

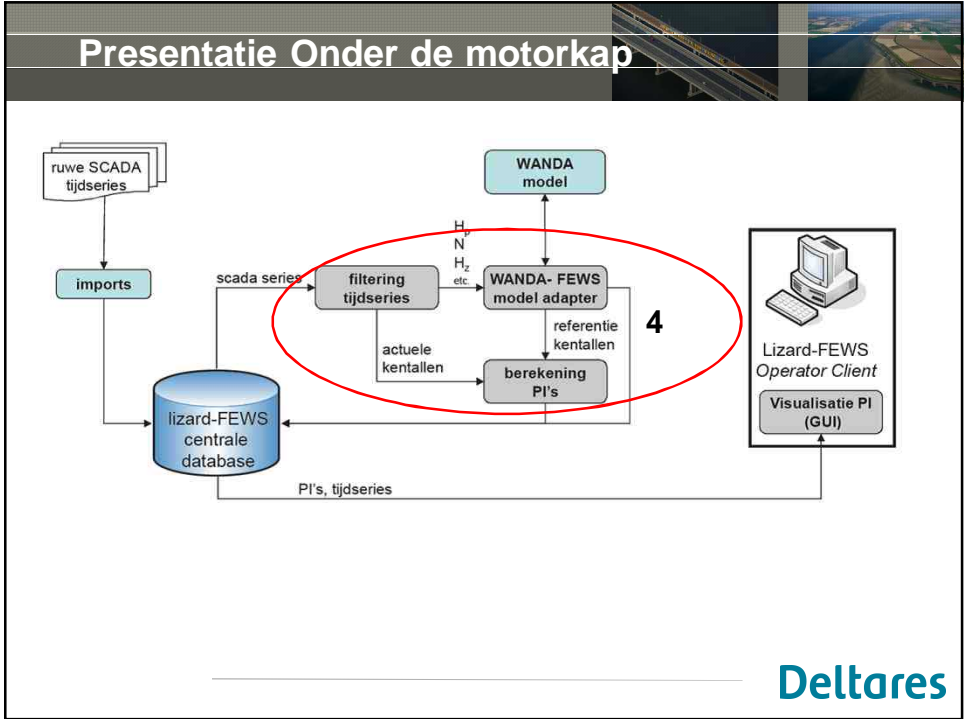


Deltares Software dagen Seminar TAM-TAM Afvalwatertransport

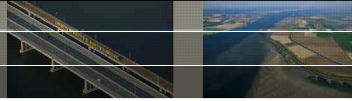
Onder de motorkap

Ivo Pothof (Ivo.Pothof@deltares.nl)

12 juni 2013 Delft



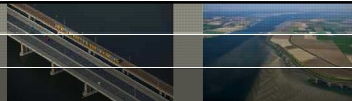
Opzet presentatie



- Welke meetdata is beschikbaar in Almere?
- Welke prestatie-indicatoren zitten in de pilot TAM-TAM?
- Welke data filtering wordt toegepast?
- Welke berekeningen worden gedaan per PI in een stelsel?

Deltares

Meetdata Almere



- Peremaal (meeste gemalen)
 - Kelderpeil
 - Persdruk RG
 - Toerental pomp(en)
 - Debiet



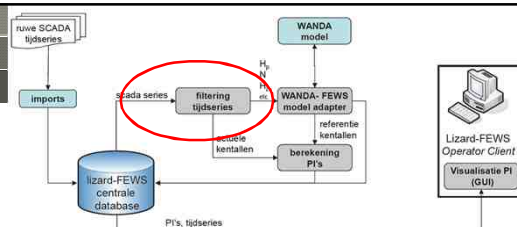
Deltares

Prestatie-indicatoren pilot TAM-TAM Almere

- PI Capaciteit
 - Gemeten debiet RG / berekende debiet RG (H_z, n)
- PI Leidingweerstand
 - Berekende leidingweerstand (Q) / gemeten leidingweerstand
 - Feitelijk worden persdrukken vergeleken
- PI Pompkromme
 - Gemeten opvoerhoogte / berekende opvoerhoogte (Q, n)
- Alle PIs
 - $PI < 100\%$, dan is sprake van verminderd functioneren

Deltares

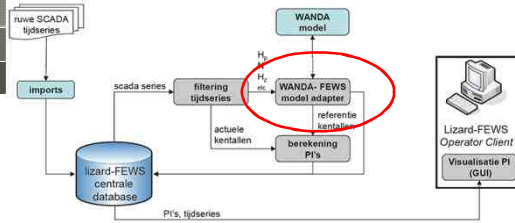
Data filtering



- Doel is maximale informatie uit de meetdata
- Voor PI's Capaciteit en Leidingweerstand moet systeem stabiel zijn, d.w.z.:
 - Voldoende lang AAN of voldoende lang UIT
 - hoe lang?
- Totdat drukgolven voldoende uitgedempt zijn.
 - 10 looptijden na het starten of stoppen van een gemaal

Deltares

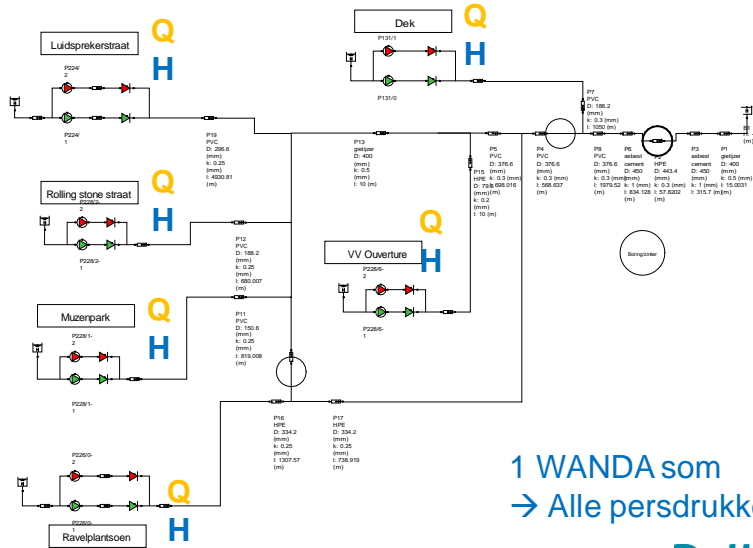
Berekeningen



- Gemalen in stelsels beïnvloeden elkaar
- Toch willen we PI's gebruiken op gemealniveau
- Hoe rekening te houden met gedrag van andere gemalen?
- Welke berekeningen moeten gedaan worden?
- Legenda
 - Gemeten variabelen, die van FEWS naar WANDA gaan **IN**
 - WANDA uitvoergrootheden van WANDA naar FEWS gaan **UIT**
 - Zuigpeil Z, toerental N, persdruk H, debiet Q

Deltares

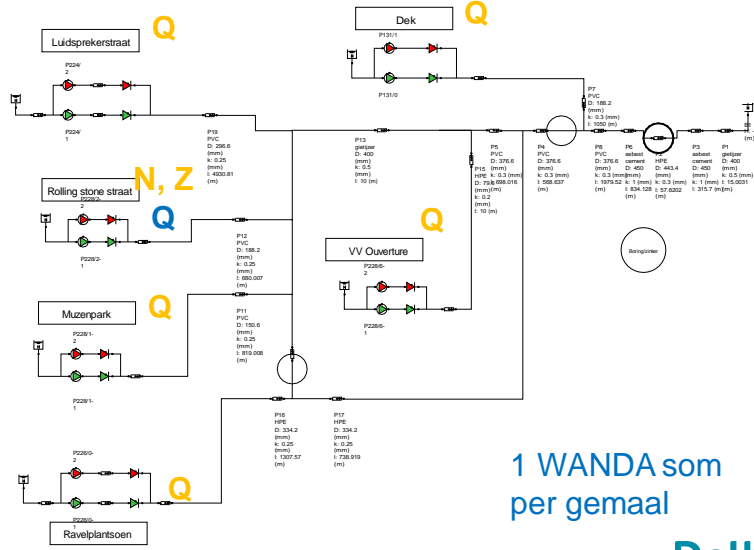
PI Leidingweerstand



1 WANDA som
→ Alle persdrukken

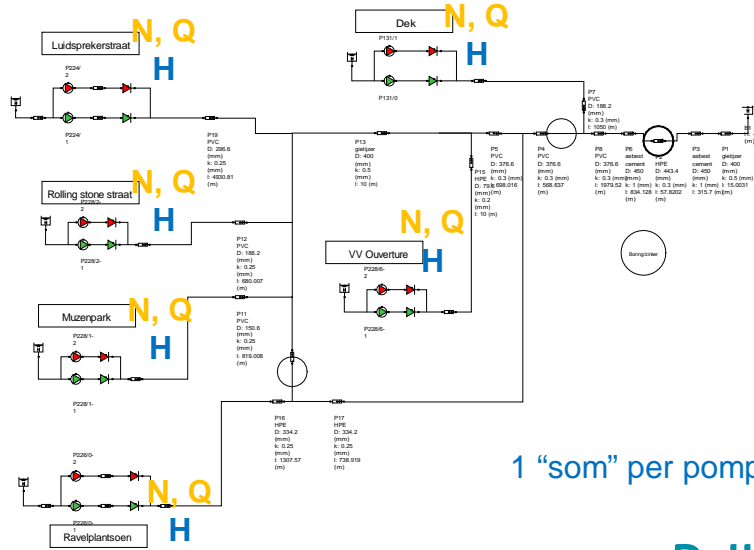
Deltares

PI Capaciteit gemaal



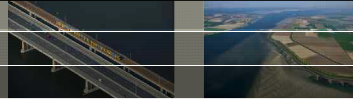
Deltares

PI Pompkromme



Deltares

Uitbreiding naar andere PIs



- Specifiek energieverbruik (kWh/m³)
- Pompendement
- Conclusies
 - Data-filtering is complex, m.n. om vast te stellen dat alle gemalen stabiel zijn.
 - Automatische filtering heeft grote meerwaarde
 - Aantal sommen is groot. Met k gemalen: k+2 berekeningen per goedgekeurde tijdstap
 - Automatische verwerking heeft grote meerwaarde om het functioneren te beoordelen.
- Vragen?

Deltares