

POMPEN VOOR RIOOLWATER TOEPASSING

RAYMOND MEIJNEN (MSc)
R&D DEPARTMENT
20-03-2019

As One Company, We Have The Global Resources

~ 20,000

EMPLOYEES

6

CONTINENTS

\$4.9 Billion

ANNUAL
REVENUE

100

MANUFACTURING
FACILITIES

500+

PRODUCT
LINES

60+

SERVICE
CENTERS

Winterswijk Operation (Centre Of Excellence)



Winterswijk, East NL

SERVICE CENTERS:

Beverwijk, West NL



Zevenbergen, South NL



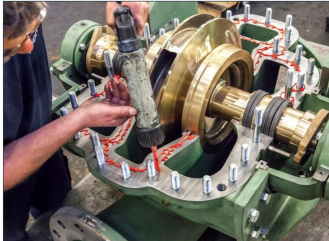
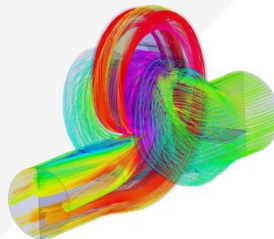
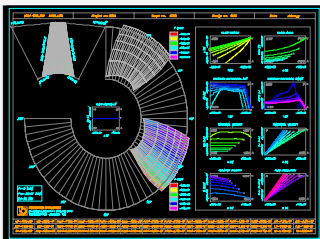
Tynaarlo, North NL



Started in 1904, part of Pentair since 2011

©2018 Pentair | Confidential property of Pentair. Do not reproduce without express permission of Pentair.

Winterswijk Operation (Centre Of Excellence)



All expertise under one roof

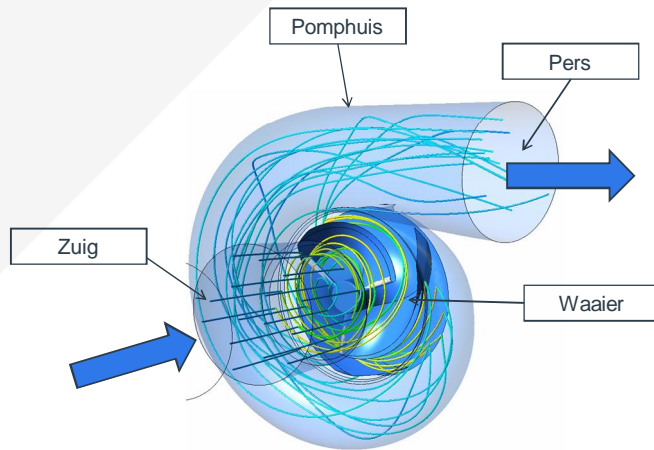
©2018 Pentair | Confidential property of Pentair. Do not reproduce without express permission of Pentair.

Winterswijk Operation - Product Overview



ONTWERPEN VOOR
RIOOLTOEPASSING

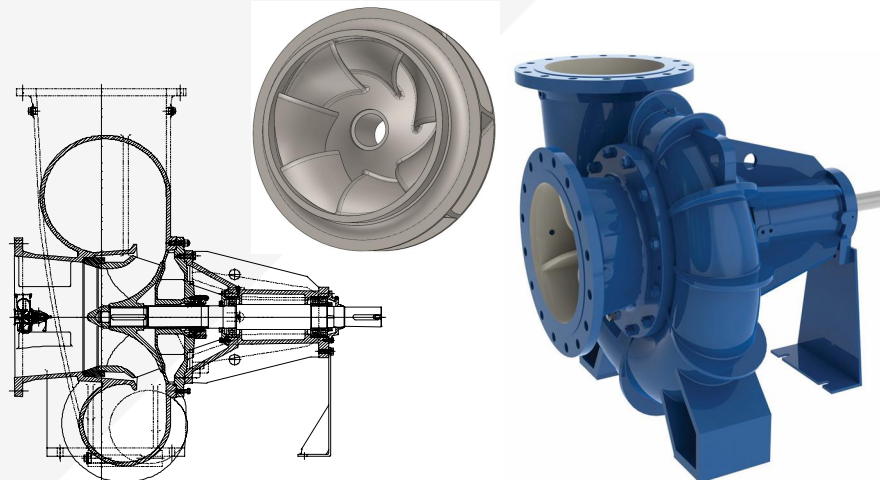
Ontwerpen voor riooltoepassing vraagt om een andere benadering



Geavanceerde analyse

©2018 Pentair | Confidential property of Pentair. Do not reproduce without express permission of Pentair.

Ontwerpen voor riooltoepassing vraagt om een andere benadering



Waaier is bepalend voor prestatie

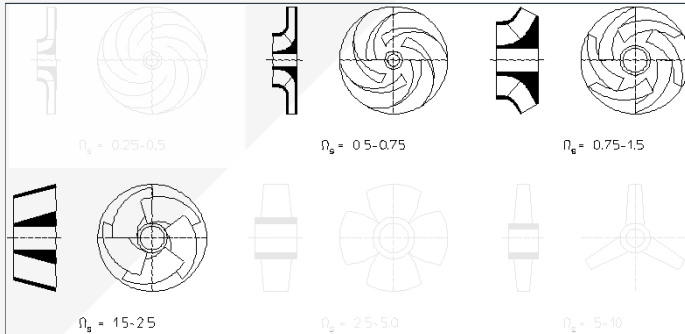
©2018 Pentair | Confidential property of Pentair. Do not reproduce without express permission of Pentair.

Ontwerpen voor riooltoepassing

vraagt om een andere benadering

Vorm van de pomp is afhankelijk van:

- Capaciteit Q [m³/s]
- Opvoerhoogte H [m]
- Toerental Ω [rad/s]

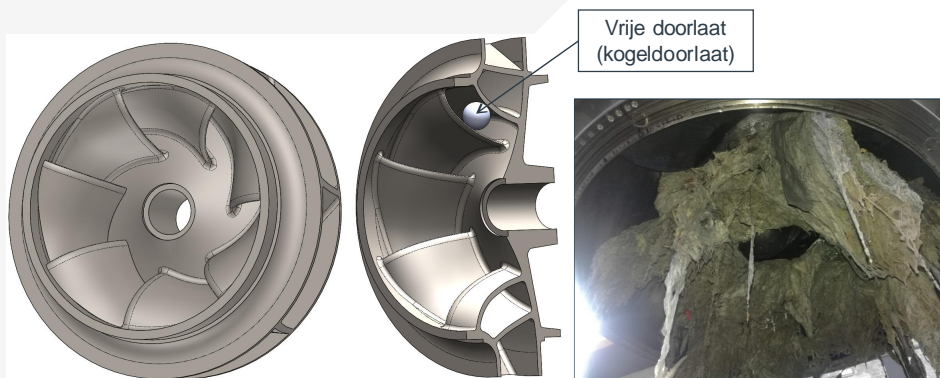


Vorm kental

©2018 Pentair | Confidential property of Pentair. Do not reproduce without express permission of Pentair.

Ontwerpen voor riooltoepassing

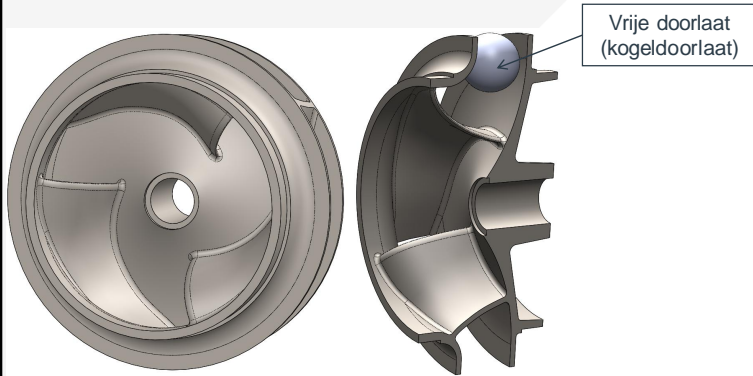
vraagt om een andere benadering



Optimaal hydraulisch ontwerp (kleine doorlaat)

©2018 Pentair | Confidential property of Pentair. Do not reproduce without express permission of Pentair.

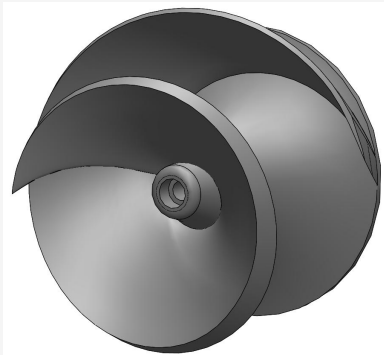
Ontwerpen voor riooltoepassing vraagt om een andere benadering



Grotere doorlaat (minder optimaal hydraulisch ontwerp)

©2018 Pentair | Confidential property of Pentair. Do not reproduce without express permission of Pentair.

Ontwerpen voor riooltoepassing vraagt om een andere benadering



Niet alleen kogel-doorlaat is bepalend

In extremis – 1 schoep

©2018 Pentair | Confidential property of Pentair. Do not reproduce without express permission of Pentair.

Ontwerpen voor riooltoepassing vraagt om een andere benadering



betere verstoppings eigenschappen

verminderde hydraulische prestatie (rendement)

verhoogd trillingsniveau (meer onderhoud)

Vereist consessies

©2018 Pentair | Confidential property of Pentair. Do not reproduce without express permission of Pentair.

PENTAIR 13

Ontwerpen voor riooltoepassing vraagt om een andere benadering



DOEL:

- ✓ Verstoppingsvrij
- ✓ Optimaal rendement
- ✓ Geen trillingsproblemen

Work in Progress.....

©2018 Pentair | Confidential property of Pentair. Do not reproduce without express permission of Pentair.

PENTAIR 14



THANK YOU

Paralleweg 4
7102 DE Winterswijk
The Netherlands

+31 543 547 474
Info.nijhuis@pentair.com
www.pentair.com