



POV

MACRO
STABILITEIT



hoogheemraadschap
Hollands
Noorderkwartier

ALLIANTIE MARKERMEERDIJKEN

Praktijkcase Markermeerdijken

Ben Castricum - Alliantie Markermeerdijken
Jasper Sluis - Alliantie Markermeerdijken
Edward Bruijn – Consortium Dijkvernageling

Inhoud presentatie

Praktijkcase Markermeerdijken

Context:

- Dijkversterking Markermeerdijken
- Praktijkcase Uitdam
- Aanleiding toepassen dijkvernageling en damwand in Uitdam
- Tijdlijn
- Opgave STBI
- Oplossing
- Voorziene uitvoeringsfasering



Praktijkcase Uitdam:

- Damwand -> Jasper Sluis
- Dijkvernageling -> Edward Bruijn

POV

MACRO
STABILITEIT



hoogheemraadschap
Hollands
Noorderkwartier

ALLIANTIE MARKERMEERDIJKEN

Markermeerdijken

Het project



POV

MACRO
STABILITEIT



ALLIANTIE MARKERMEERDIJKEN

Markermeerdijken

Praktijkcase Uitdam





Opgave:

- Ca. 700 m dijk
- STBI
- HT



Legenda:

-  Gefundeerd op "staal"
-  Gefundeerd op palen

POV

MACRO
STABILITEIT

Markermeerdijken

Aanleiding toepassen constructieve versterking

Ik adviseer daarom om de dijk bij Uitdam te versterken zonder asverschuiving, met een buitenberm en met aanvullende constructieve elementen en dit nader uit te werken in het detail ontwerp, met als elementen:

1. aanleg van een golfbrekkende berm aan de zijde van het Markermeer, om het tekort aan hoogte en buitenwaartse macrostabiliteit op te lossen;
2. herstel aan het huidige onregelmatige dijkprofiel;
3. waar nodig een constructieve versterking van het binnentalud, door nagels en (indien goedkoper of beter) een stukje damwand, om het tekort aan binnenwaartse macrostabiliteit op te lossen.

Ik adviseer deze wijze van dijkversterking in de fase tot het definitief ontwerp te optimaliseren zodat duidelijk is in hoeverre en waar constructieve elementen (met name nagels) nodig zijn. Bij dit optimaliseren denk ik met name aan het betrekken van bebouwing in de stabiliteitsanalyse (schematiseren, 3D-analyse en het meenemen van bebouwd gewicht van de huizen).

POV

MACRO
STABILITEIT

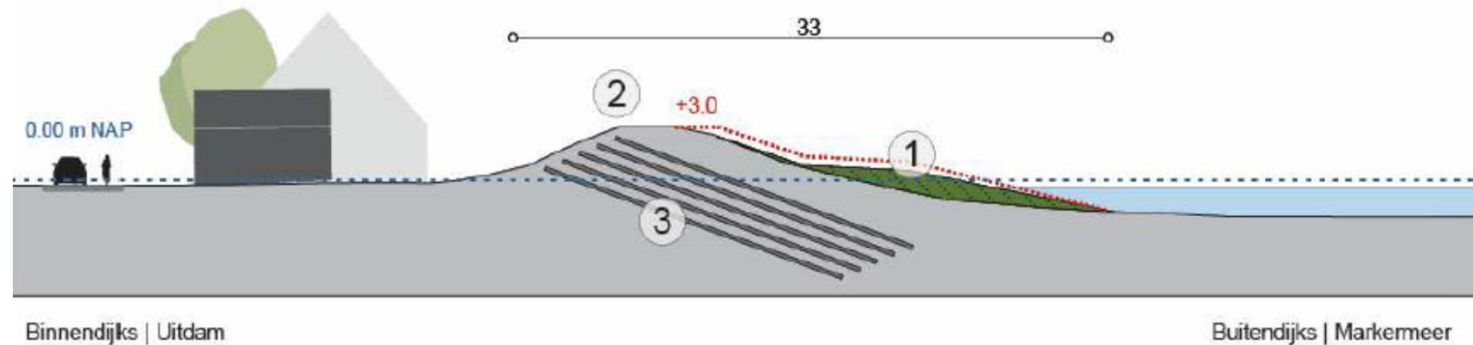


hoogheemraadschap
Hollands
Noorderkwartier

ALLIANTIE MARKERMEERDIJKEN

Markermeerdijken

Vertaling advies DC in PPW



1. Hier is de golfbrekkende berm weergegeven. Het talud en de hoogte van deze berm is zo gekozen dat deze een optimale golfbrekkende werking heeft. In paragraaf 5.4 Dijkbekleding van het Vormgevingsplan (bijlage 12.9 van het Bijlagenboek) is aangegeven dat op het buitentalud zetsteen wordt toegepast. Dit wordt een betonzuil met steentoeslag. De taludruwheid van dit type zetsteen bepaalt tot welke hoogte deze vanuit waterveiligheid doorloopt.
2. Het gehele dijkprofiel wordt hersteld. Dit betekent dat zowel de binnenberm, kruin als buitenberm worden hersteld. De binnenberm wordt geherprofileerd. De kruin wordt over de gehele lengte van de module geëgaliseerd, waardoor de kruin afhankelijk van het huidige profiel iets hoger komt te liggen of juist iets lager komt te liggen. De buitenberm wordt geheel nieuw aangebracht. Tevens wordt een landschappelijk inpassing van de aansluitingen opgenomen.
3. Hier is de dijkvernageling weergegeven. Gebleken is dat er 5 lagen van nagels nodig zijn en dat de nagels op circa 0,8 meter van elkaar geplaatst dienen te worden.

POV

MACRO
STABILITEIT



hoogheemraadschap
Hollands
Noorderkwartier

ALLIANTIE MARKERMEERDIJKEN

Markermeerdijken

Tijdslijn



Kennis uitwisseling met POVM






POV

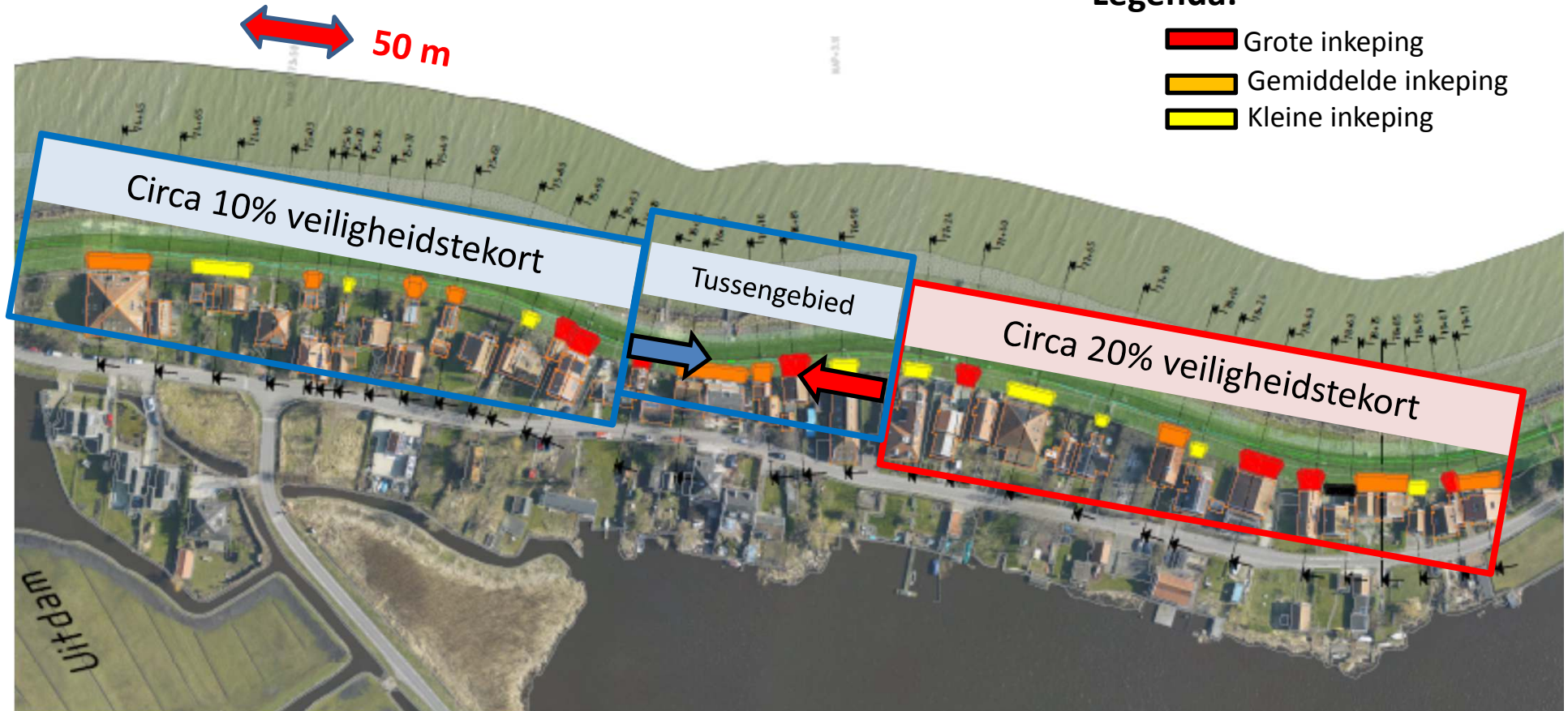
MACRO
STABILITEIT

Markermeerdijken

opgave STBI

Legenda:

-  Grote inkeping
-  Gemiddelde inkeping
-  Kleine inkeping



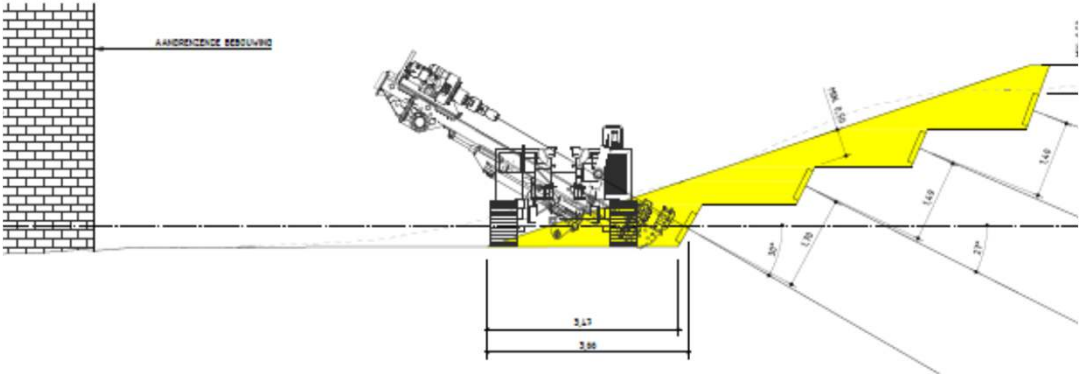
POV

MACRO
STABILITEIT

Markermeerdijken

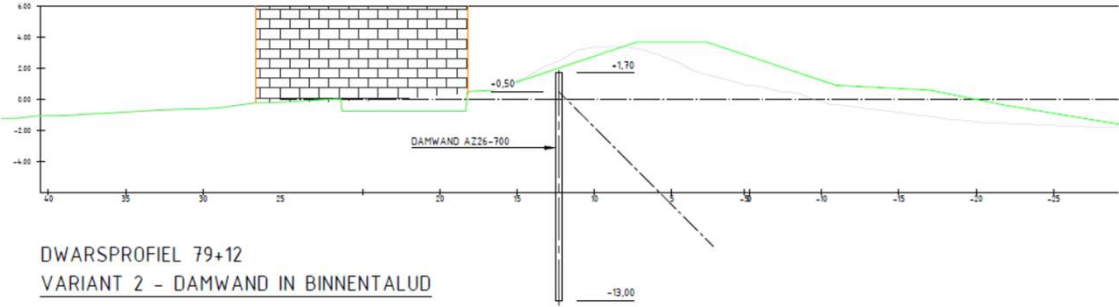
oplossingen

Dijkvernageling



PRINCIPEDOORSNEDE ZONDER BELEMNERING BEBOUWING

Damwand
(verankerd)

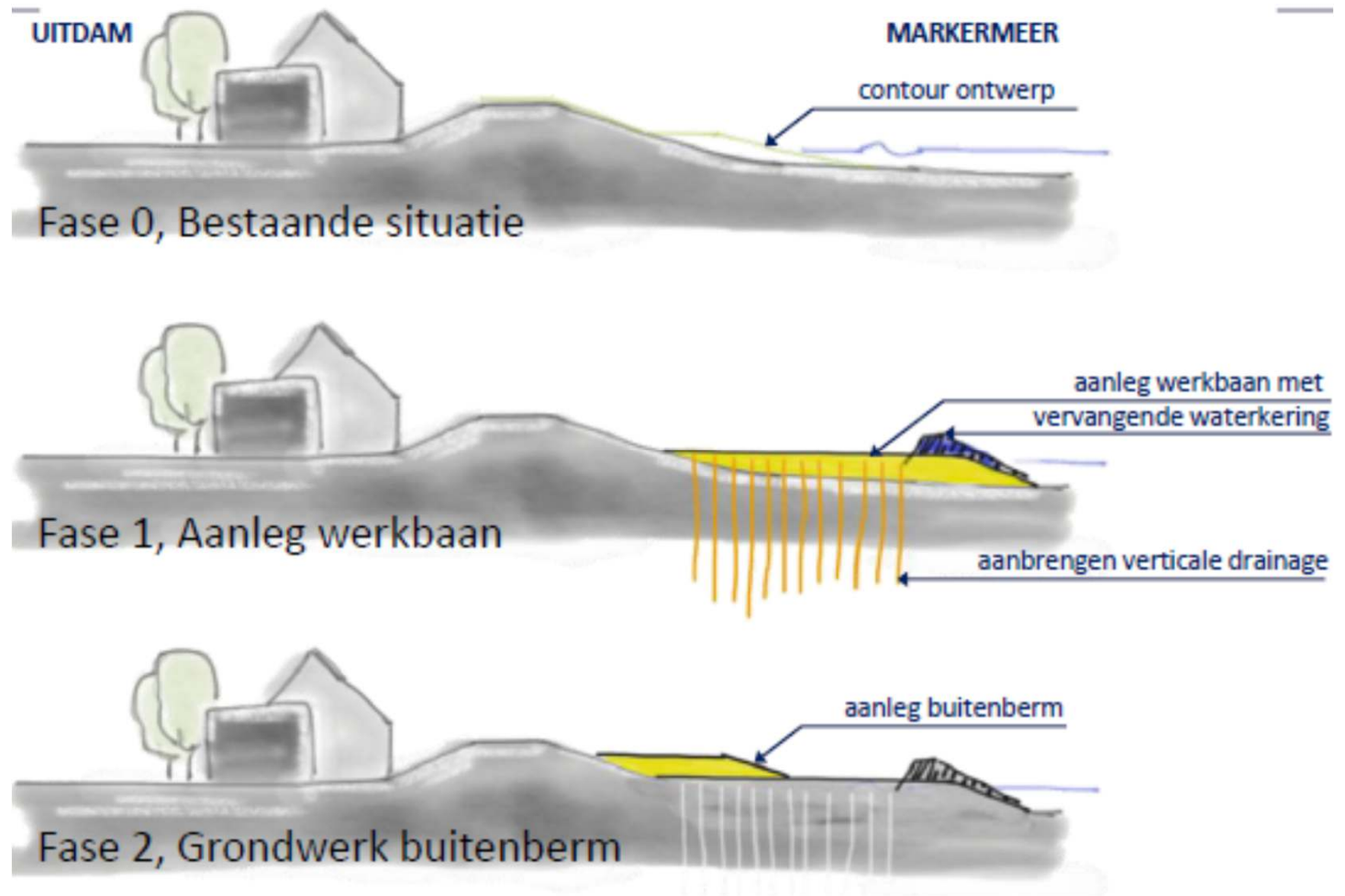


DWARSPROFIEL 79+12
VARIANT 2 - DAMWAND IN BINNENTALUD



Markermeerdijken

Voorziene uitvoeringsfasering



POV

MACRO
STABILITEIT

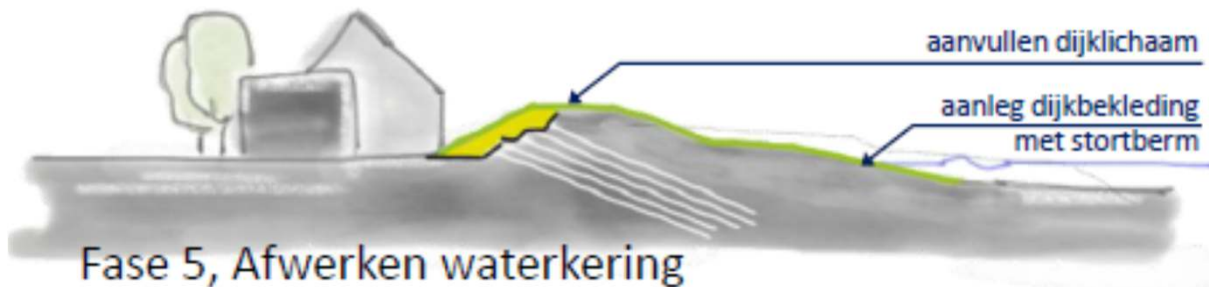
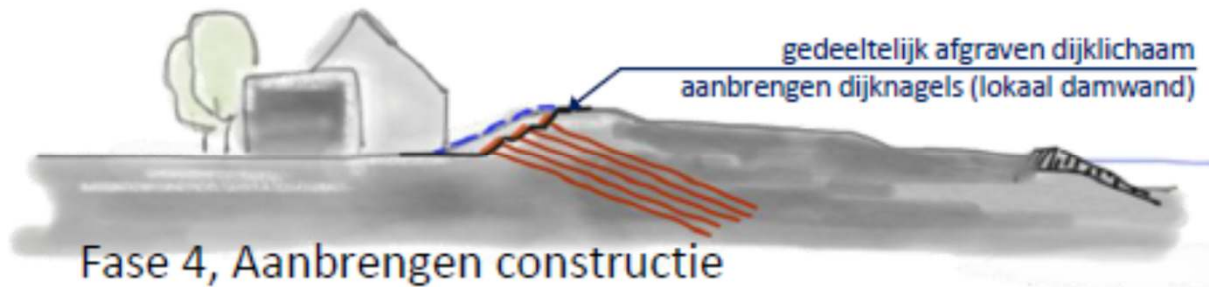
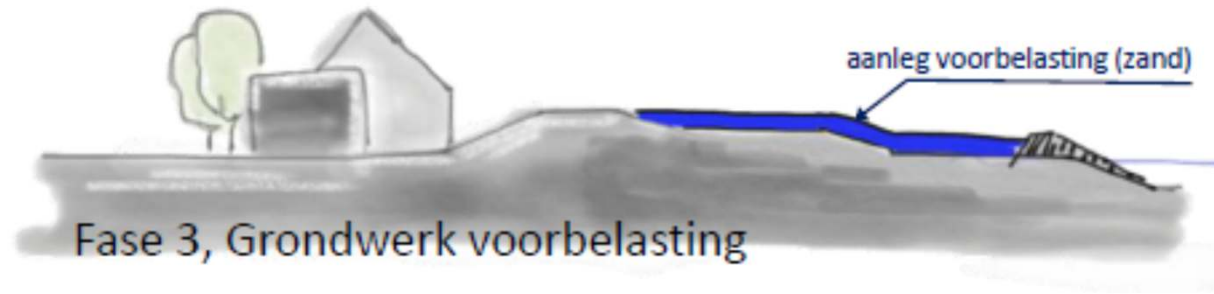


hoogheemraadschap
Hollands
Noorderkwartier

ALLIANTIE MARKERMEERDIJKEN

Markermeerdijken

Voorziene uitvoeringsfasering



POV

MACRO
STABILITEIT



hoogheemraadschap
Hollands
Noorderkwartier

ALLIANTIE MARKERMEERDIJKEN

Markermeerdijken

En nu snel naar:

- Praktijkcase damwand -> Jasper Sluis
- Praktijkcase dijkvernageling -> Edward Bruijn

Kanttekening: Doel van de praktijkcases is om inzichten te krijgen in nieuw vrijkomende kennis. Het betreft hier dan ook een zoektocht naar de best mogelijke oplossing voor deze specifieke locatie.



POV

MACRO
STABILITEIT



hoogheemraadschap
Hollands
Noorderkwartier

ALLIANTIE MARKERMEERDIJKEN