

## Zandige Kust, introductie

### Onderdeel Spoor 2 KP ZSS

Marcel

12 januari 2022



# Waar komen we vandaan?

## Kustgenese 2.0 (2016 – 2020)

Het genereren van kennis om na 2020 onderbouwde besluiten te kunnen nemen over beleid en beheer van het Nederlandse zandige kuststelsel

### Beleidsvragen

Hoeveel?

Waar?

Wanneer en  
hoe?





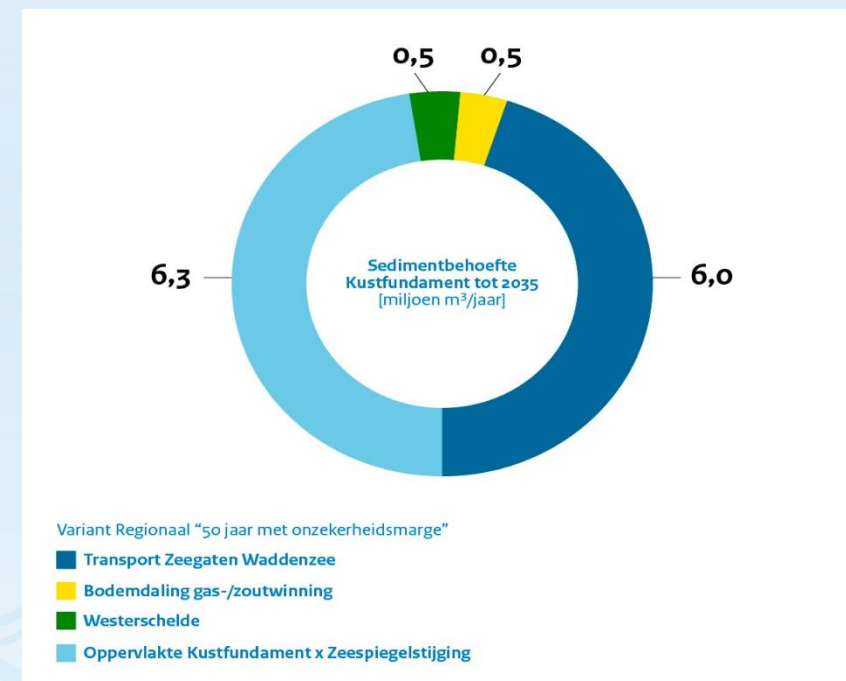
# Sedimentbehoefte kustfundament

- Kustgenese 2.0 heeft de sedimentbehoefte van het kustfundament beter gekwantificeerd
- Sedimentbehoefte verschilt per regio Deltakust, Hollandse kust of Waddenkust. Waddenkust “vraagt” het meeste sediment
- Advies over suppletie strategieën
- Er blijven onzekerheden / kennisleemten



Syntheserapport, Beleidsadvies en  
Aanbevelingen vervolgonderzoek

[www.helpdeskwater.nl/kustgenese](http://www.helpdeskwater.nl/kustgenese)







# Zandige Kust

Aanbevelingen Kustgenese 2.0 samen met kennisvragen uit KP Zeespiegelstijging vormen het project Zandige Kust





= Uitwisseling zand/slib

Ontwikkeling buitendelta's



# Globaal Overzicht Onderwerpen Zandige Kust

## A. Waddenzee & Westerschelde

- Evenwicht en meegroeivermogen getijdebekkens
- Ontwikkeling platen en kritische snelheid ZSS

## B. Zeegaten

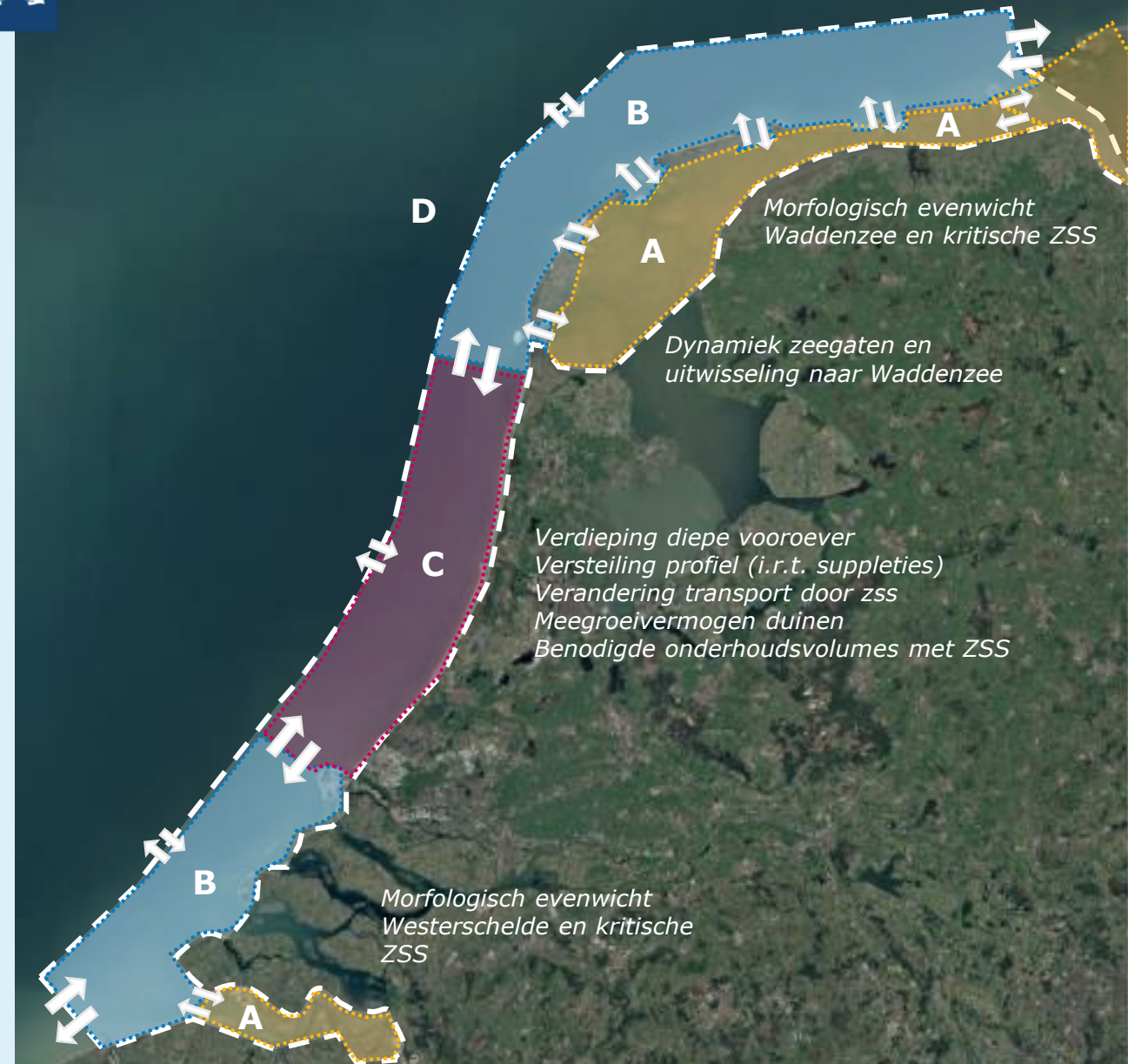
- Dynamiek zeegaten (o.a. geulen/kust)
- Effecten ZSS op buitendelta's
- Uitwisseling door zeegaten (naar Waddenzee)
- Suppleties in complexe gebieden

## C. Gesloten Kust

- Verdieping vooroever (autonoom én door ZSS)
- Benodigde onderhoudsvolumes suppleties
- Verandering langtransport door klimaatverandering
- Meegroeivermogen van de duinen
- Versteiling profiel & kustdwars transport i.r.t. suppleties

## D. Totale Kustfundament

- Invloed ZSS op sedimentbalans kustfundament én ontwikkeling getijdebekkens
- Uitwisseling tussen deelgebieden, met estuaria/zeegaten, op zeewaartse rand én over de grens



Morfologisch evenwicht  
Waddenzee en kritische ZSS

Dynamiek zeegaten en  
uitwisseling naar Waddenzee

Verdieping diepe vooroever  
Versteiling profiel (i.r.t. suppleties)  
Verandering transport door zss  
Meegroeivermogen duinen  
Benodigde onderhoudsvolumes met ZSS

Morfologisch evenwicht  
Westerschelde en kritische  
ZSS





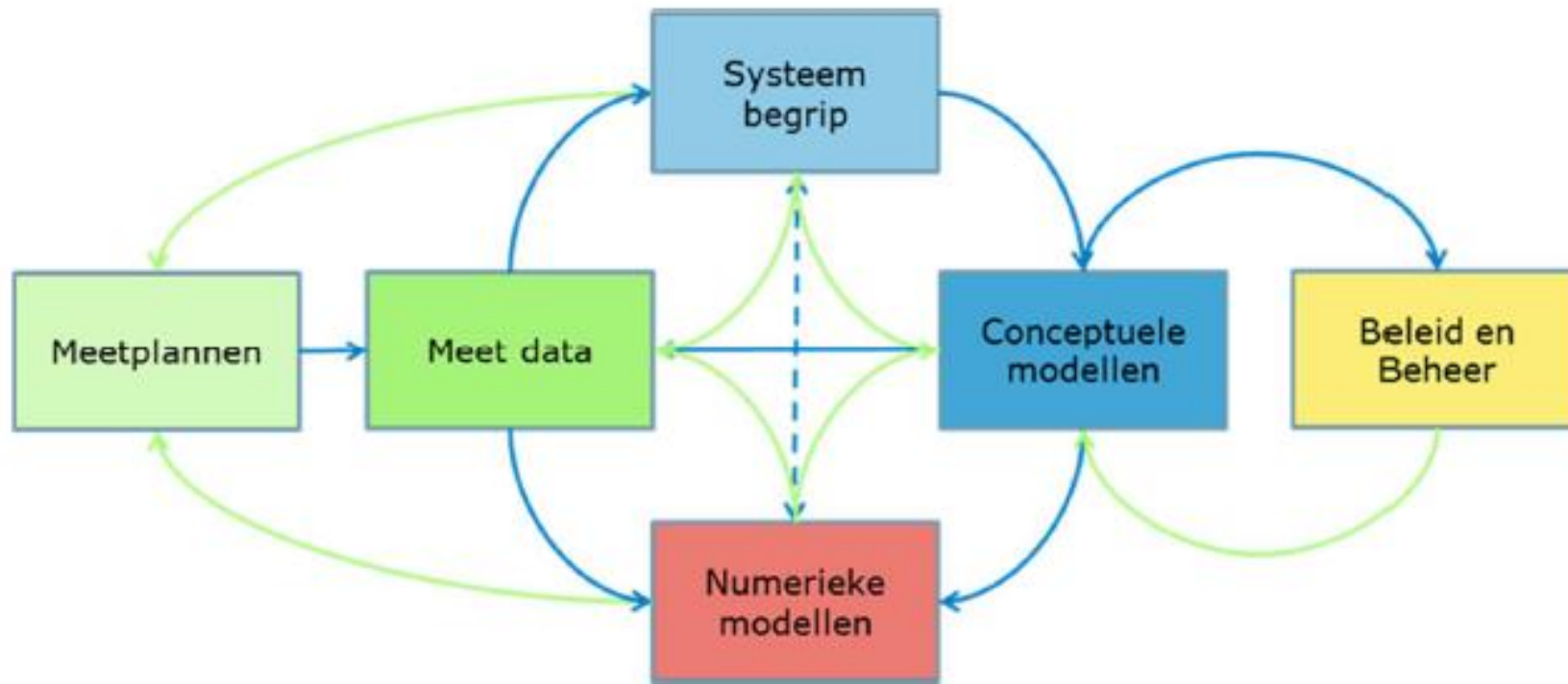
# Doelstellingen Zandige Kust

1. **Kennis** uitbouwen voor aanscherpen van beleidsadvies Kustgenese 2.0
2. **Kennis** opdoen voor herijking van de voorkeursstrategie kust van het Deltaprogramma: “zacht waar het kan, hard waar het moet” door middel van suppleties
  - a. Bepalen waterstaatkundige effecten van zeespiegelstijging: suppletiebehoefte bij een zss van 0,5, 1, 2, 3 en 5 meter
  - b. Mate van houdbaarheid van de voorkeursstrategie kust duiden: Tot waar kan het “zacht”? Blijven de functies en ecosystemen in het kustgebied in stand?
  - c. In beeld brengen van de mogelijkheden voor het oprekken van de voorkeursstrategie en de kansrijkheid van de lange termijn oplossingsrichtingen (naar spoor IV): andere manieren van suppleren. Als oprekken huidige VKS niet meer haalbaar is: spoor IV.



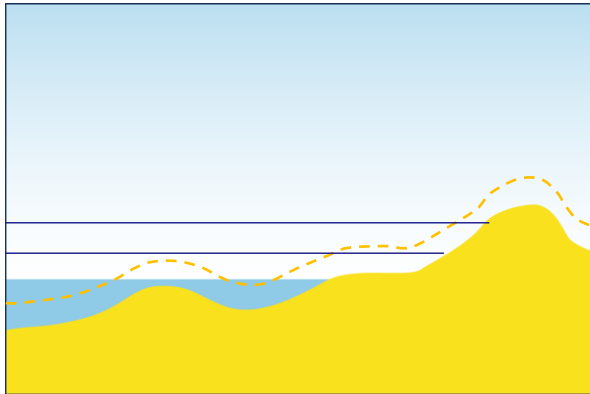
# Gebruik conceptuele modellen als basis

zie b.v. meerjarenprogramma 2020-2024 van BO Kust: *inhoudelijke* prioriteit opstellen / rapporteren conceptuele modellen (beschrijving fysische werking kuststelsysteem) op een tijdschaal tot 50 jaar.



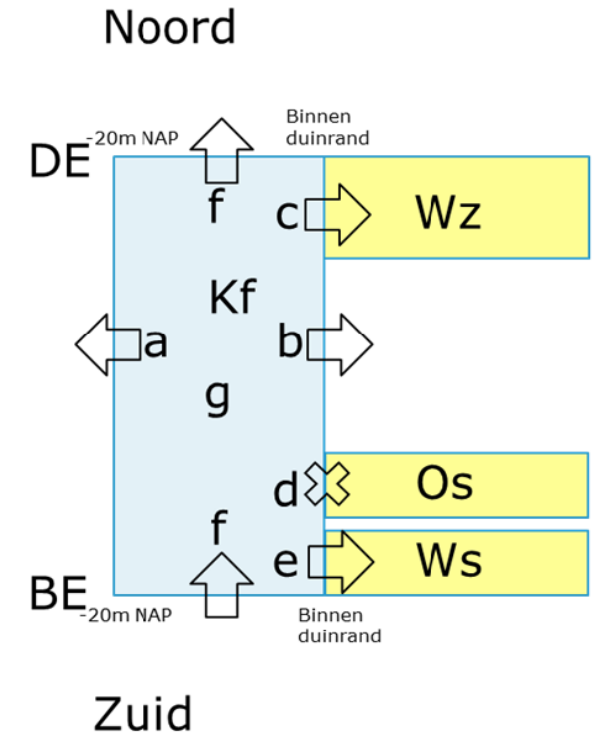
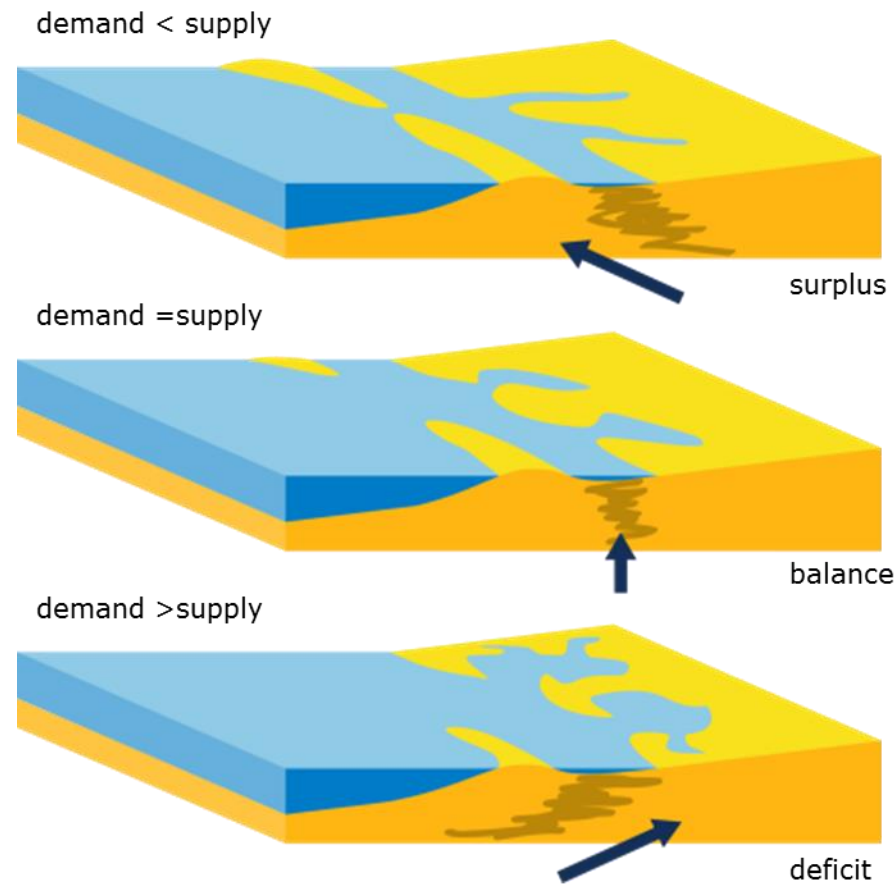
# Huidig conceptueel model kustontwikkeling, zeespiegelstijging, sedimentaanbod

## Vraag & Aanbod



- Rivieren
- Zeebodem
- Longshore transport

## Deltares





# Conceptuele modellen / schaalcascades

