



# Hydraulische rekentools integreren in een GIS-omgeving voor waterschappen en gemeenten

John Driessen, Nino de Maat

Sweco

Kees Kooij

Deltares

16 maart 2022



# Ervaring Deltares

Veel Waterschappen willen:

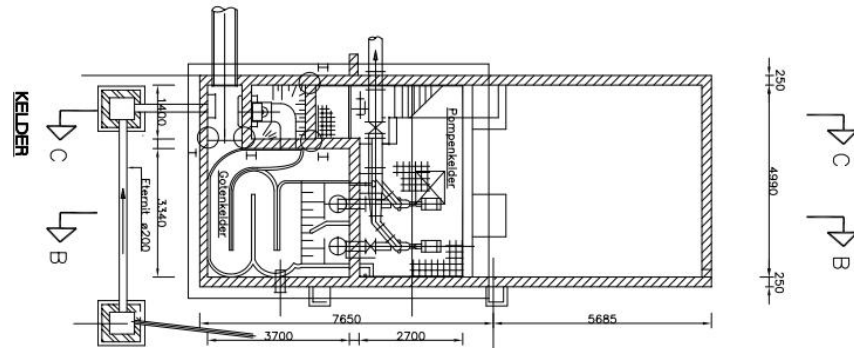
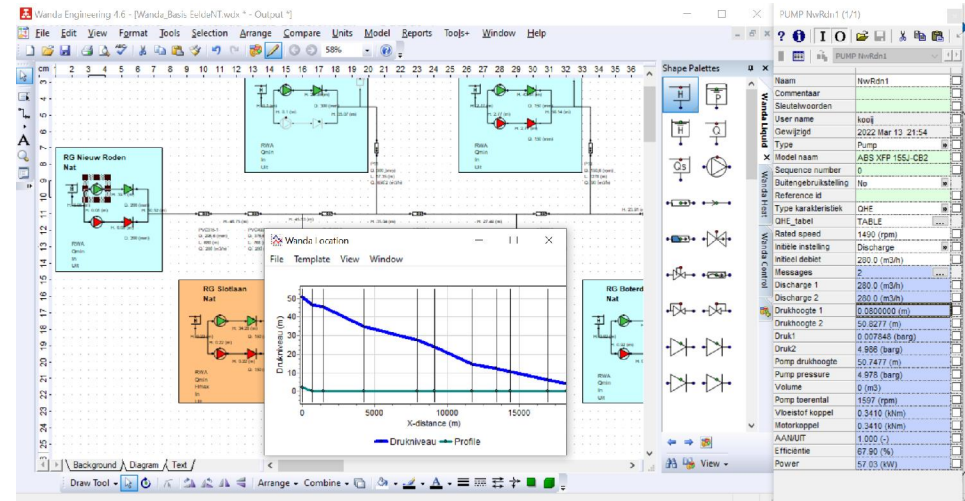
- Zelf kunnen rekenen aan persleidingssystemen
- Begrip krijgen voor systeemgedrag
- Samenwerken in afvalwaterketen
- Capaciteitsberekeningen
- Pompkeuze
- Windketel verwijderen of handhaven

Tools:

- Excel
- WANDA
- Andere marktsoftware

En dan altijd weer het grootste probleem:

## HOE KOM IK AAN DE BENODIGDE DATA ??????



# Ervaring Deltares

Waar sommige WS voor kiezen:  
(bij gebrek aan beter, niet kunnen wachten op Asset Management visie)

Alle data vastleggen in een WANDA model

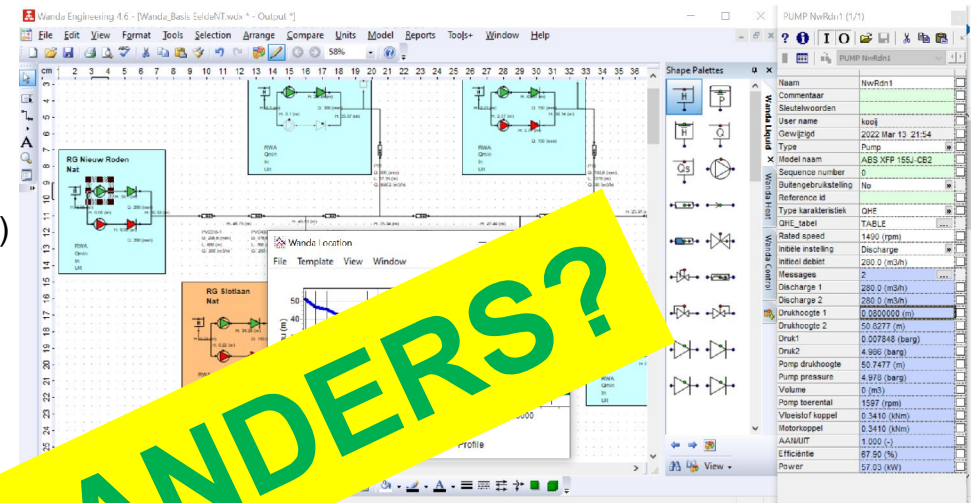
- Alles op 1 plek bij elkaar
- Snel toegankelijk om aan te rekenen
- Overdraagbaar naar ir buro's
- Beheer door 1 persoon

Nadeel:

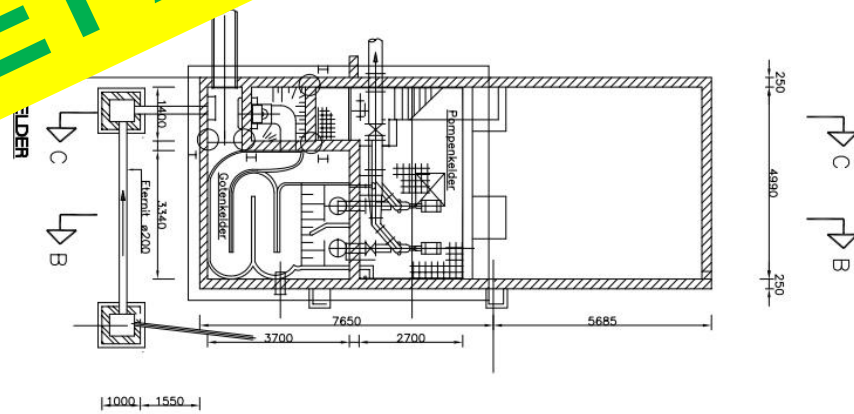
- Data alleen toegankelijk voor WANDA
- Data op meerdere plekken
- Revisie beheer van de data

Volgende project

- WANDA export naar BIM
- Geen waterleiding



**KAN DAT NIET ANDERS?**





**Deltares**



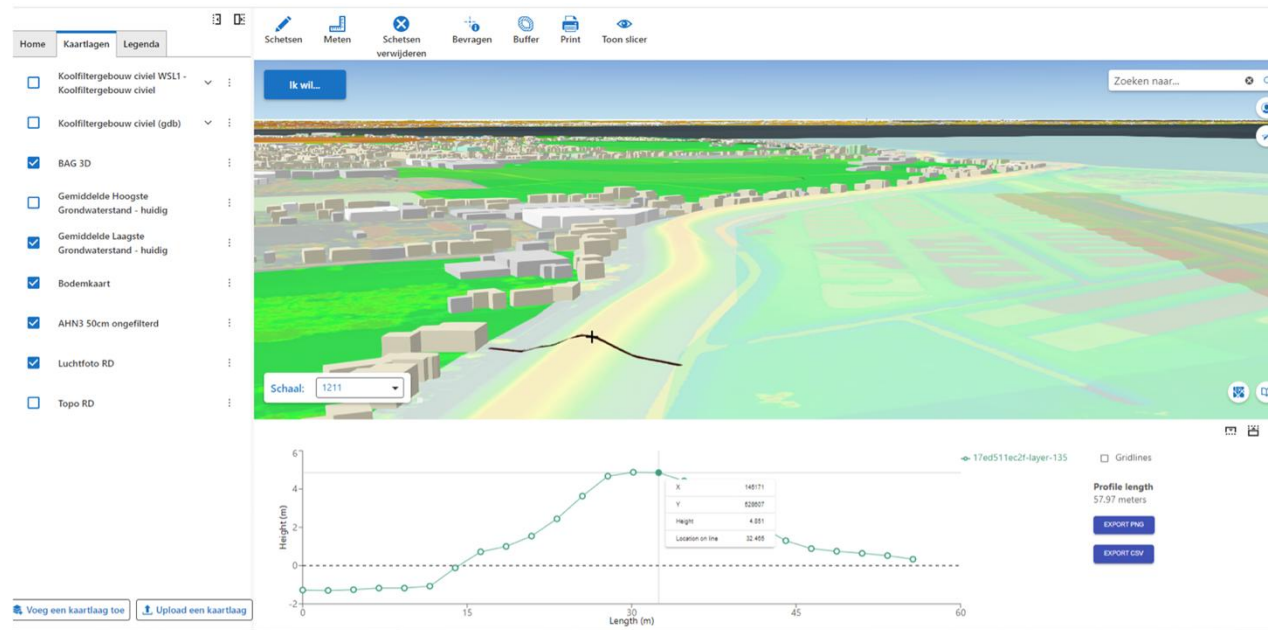
# **Wat is het data-level van jouw beheerorganisatie?**

**Hydraulische rekentools integreren in een GIS-  
omgeving voor waterschappen en gemeenten**

# Data-volwassenheid van een beheerorganisatie



# Lengte-hoogteprofiel



Level 2

# Ondergronds kijken met de Hololens

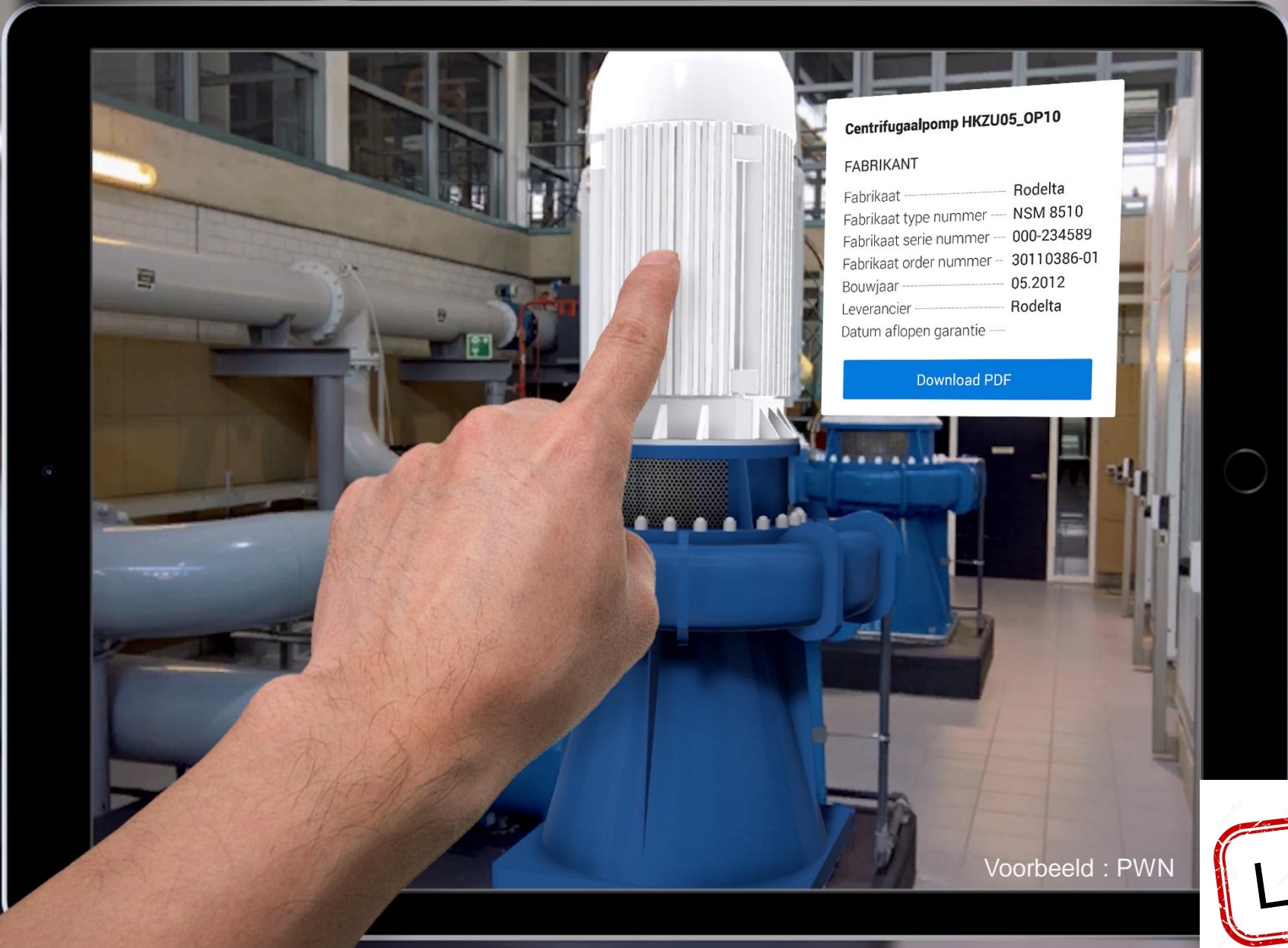


Level 2



Deltares SWECO 

Voorbeeld : WML



**Centrifugaalpomp HKZU05\_OP10**

**FABRIKANT**

Fabrikaat ----- Rodelta  
Fabrikaat type nummer --- NSM 8510  
Fabrikaat serie nummer --- 000-234589  
Fabrikaat order nummer -- 30110386-01  
Bouwjaar ----- 05.2012  
Leverancier ----- Rodelta  
Datum aflopen garantie ---

[Download PDF](#)

Voorbeeld : PWN

**Level 2**

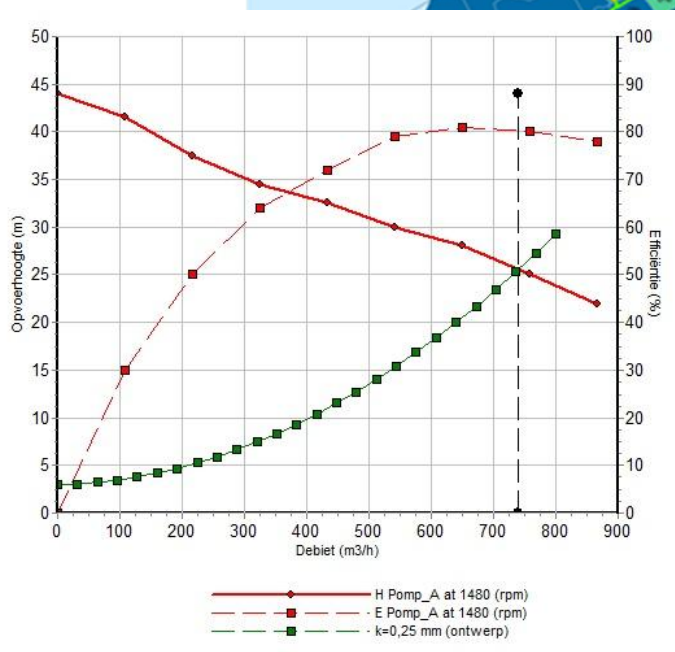
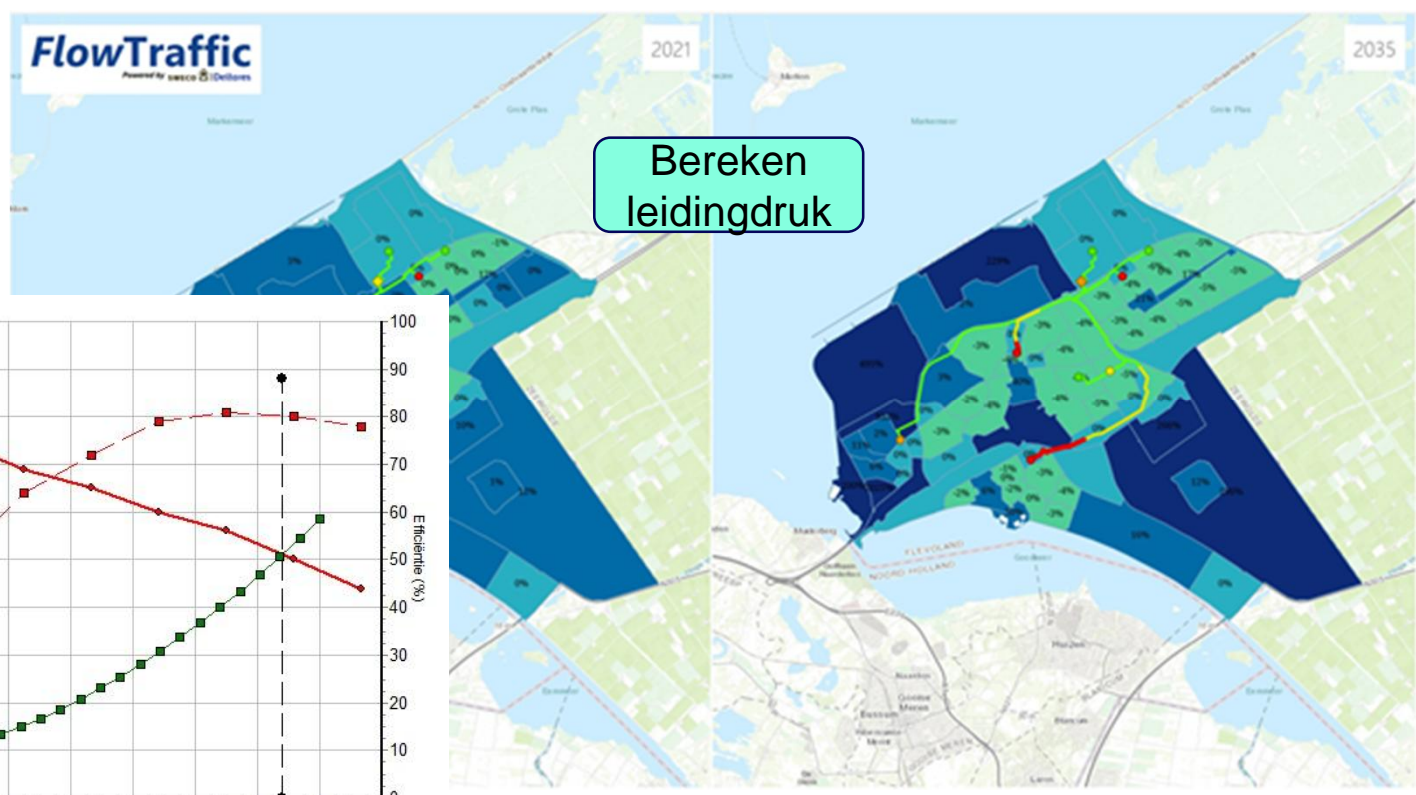


# Maar het kan nog een stapje beter..

- GWSW
- DAMO-AWK

.. en dan wordt het pas echt mooi

GeoWeb +  
WANDAAPI +  
GIS-data



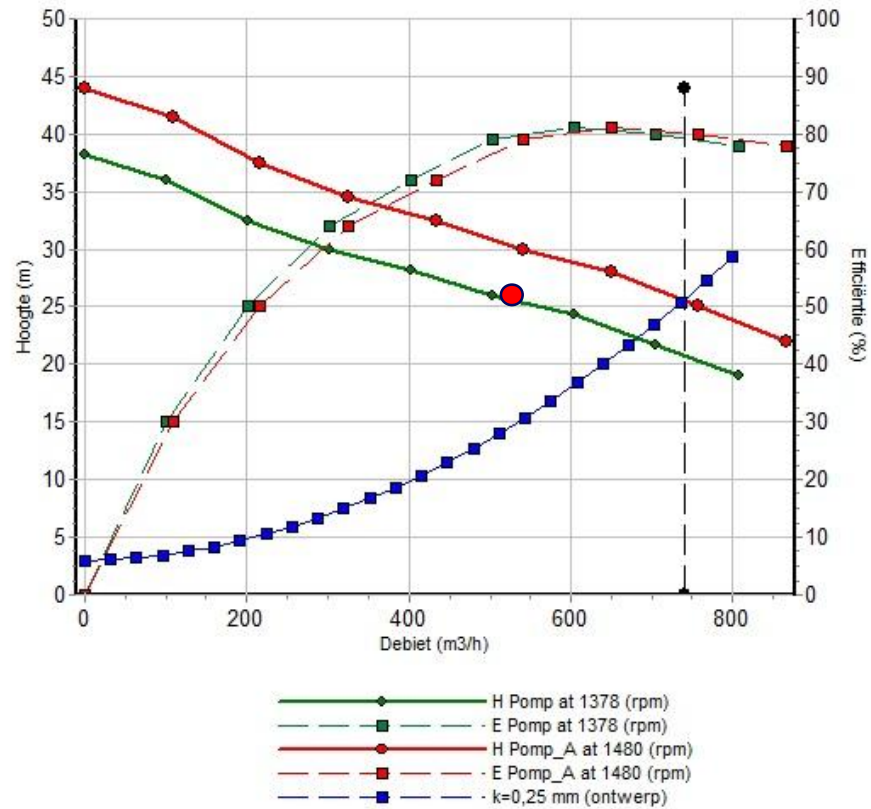
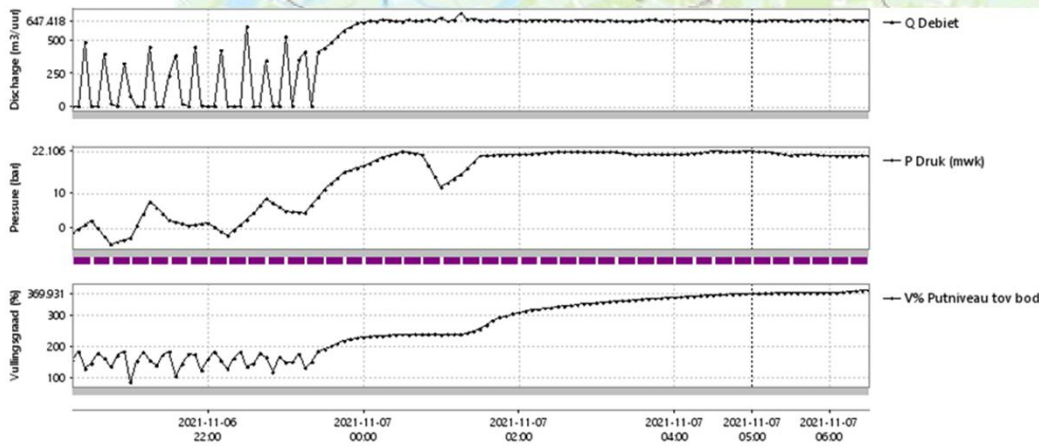
**Deltares** **SWECO**

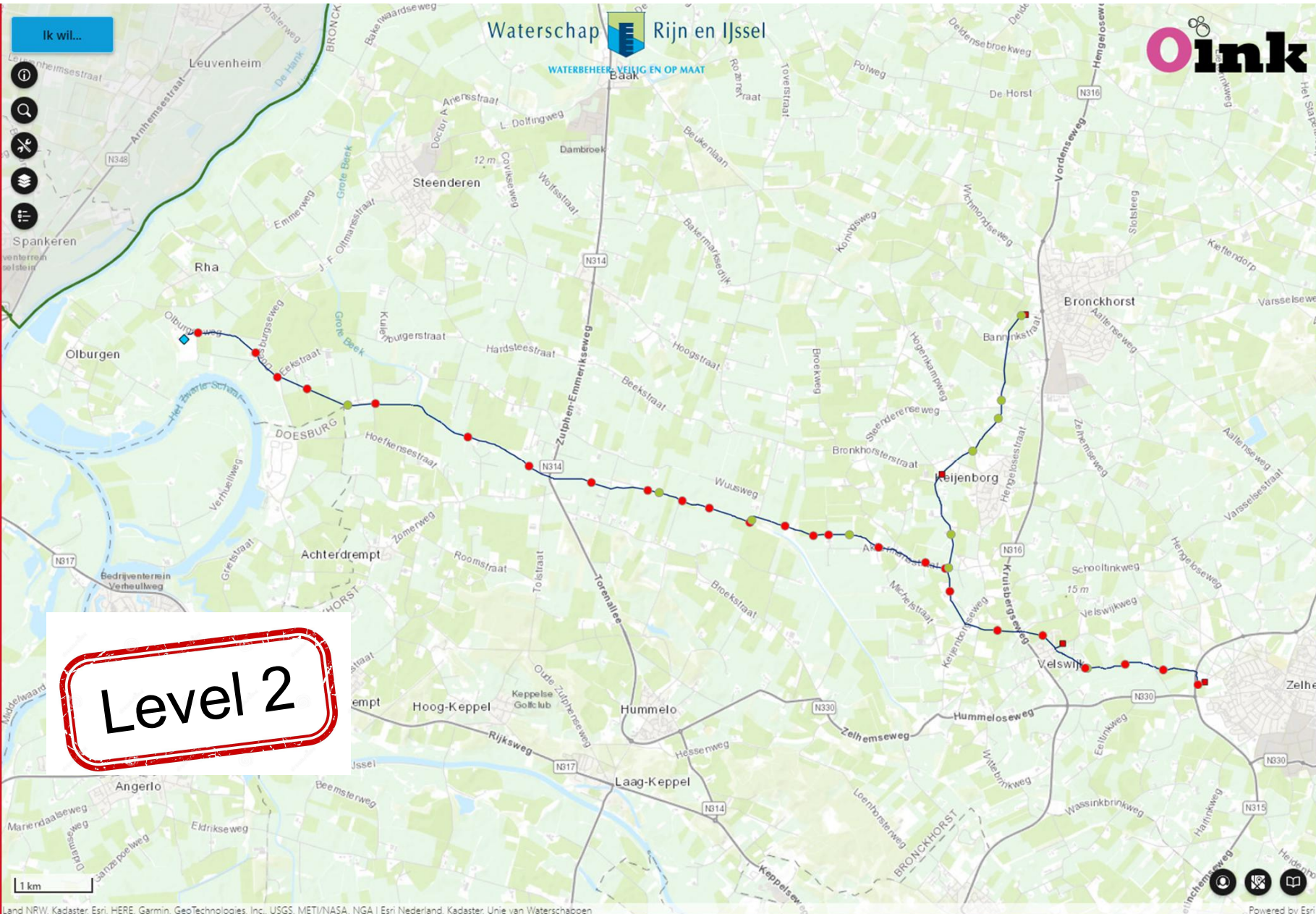
**Level 4**



Toon pomp- en systeemkarakteristiek

Enkelloop





Totaal aantal ontlueters	
36	
Te behouden ontlueters	Te verwijderen ontlueters
20	16
Te verplaatsen ontlueters	Niet op plek conform CAPWAT
0	11
Totaal verwijderde ontlueters sinds 2022	Totaal verplaatste ontlueters sinds 2022
0	0

# Onze conclusie

- met bestaande tools ..
- .. en data die op orde is gebracht
- zijn er op level 2 al mooie dingen mogelijk
  
- maar we moeten als sector natuurlijk minimaal naar level 3 toe
  - gemeenten en waterschappen gezamenlijk

# Call to Action

1. Bepaal je data-level
2. Bedenk welk onderdeel je van je beheer je graag zou willen automatiseren
3. Dit kan vaak eenvoudiger dan je denkt. Neem contact op met Nino (of een van de andere bureaus) en bespreek hoe!

# Op naar minimaal level 3!

- Voor verder contact:

- Menno Jasperse      06 537 44 497      [menno.jasperse@sweco.nl](mailto:menno.jasperse@sweco.nl)
- Kees Kooij            06 469 11 173      [kees.kooij@deltares.nl](mailto:kees.kooij@deltares.nl)
- Nino de Maat         06 835 60 154      [nino.demaat@sweco.nl](mailto:nino.demaat@sweco.nl)