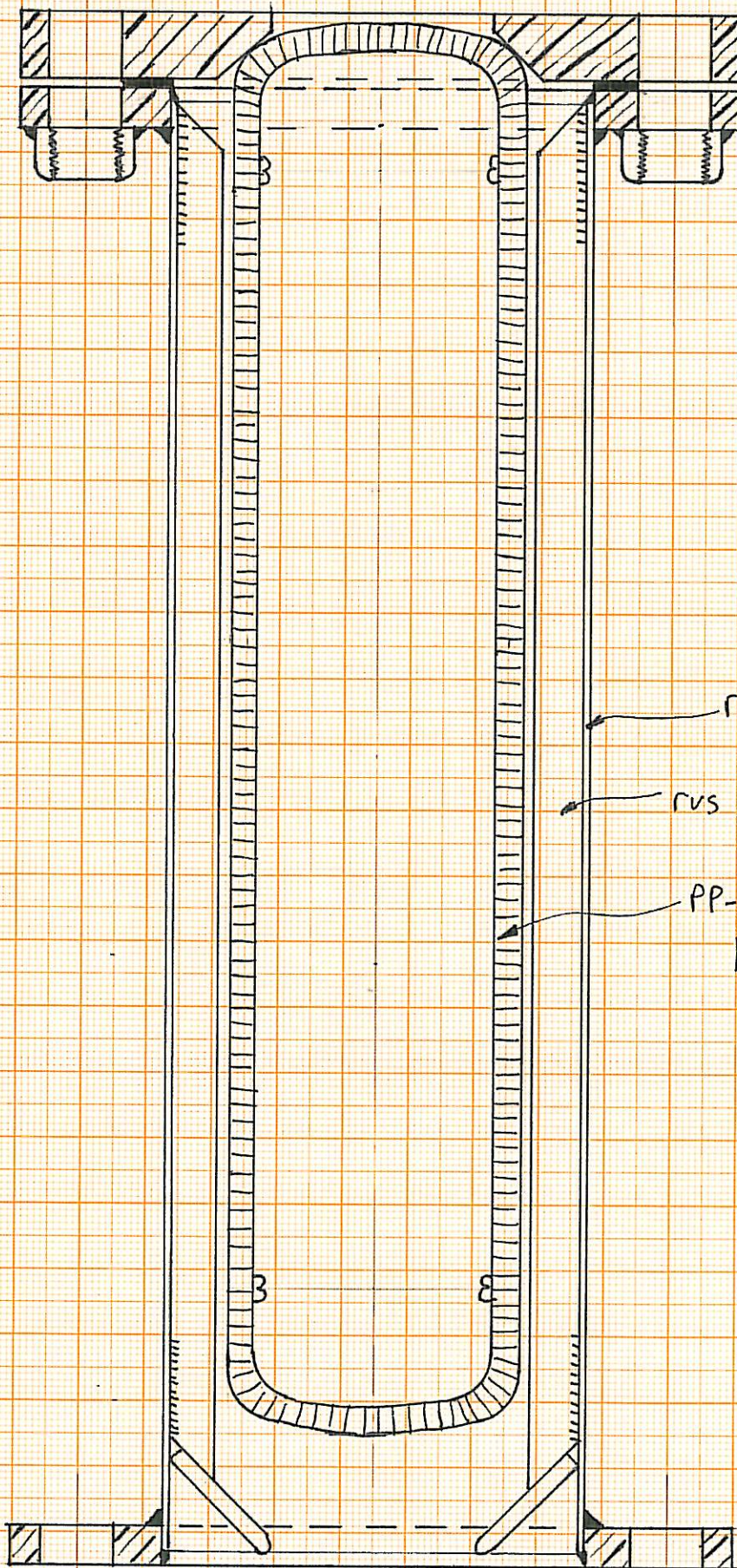


Ont / beluchter persleiding De Lutte - Oldenzaal.

NIVO 40 mwk.

NIVO 0 mwk.

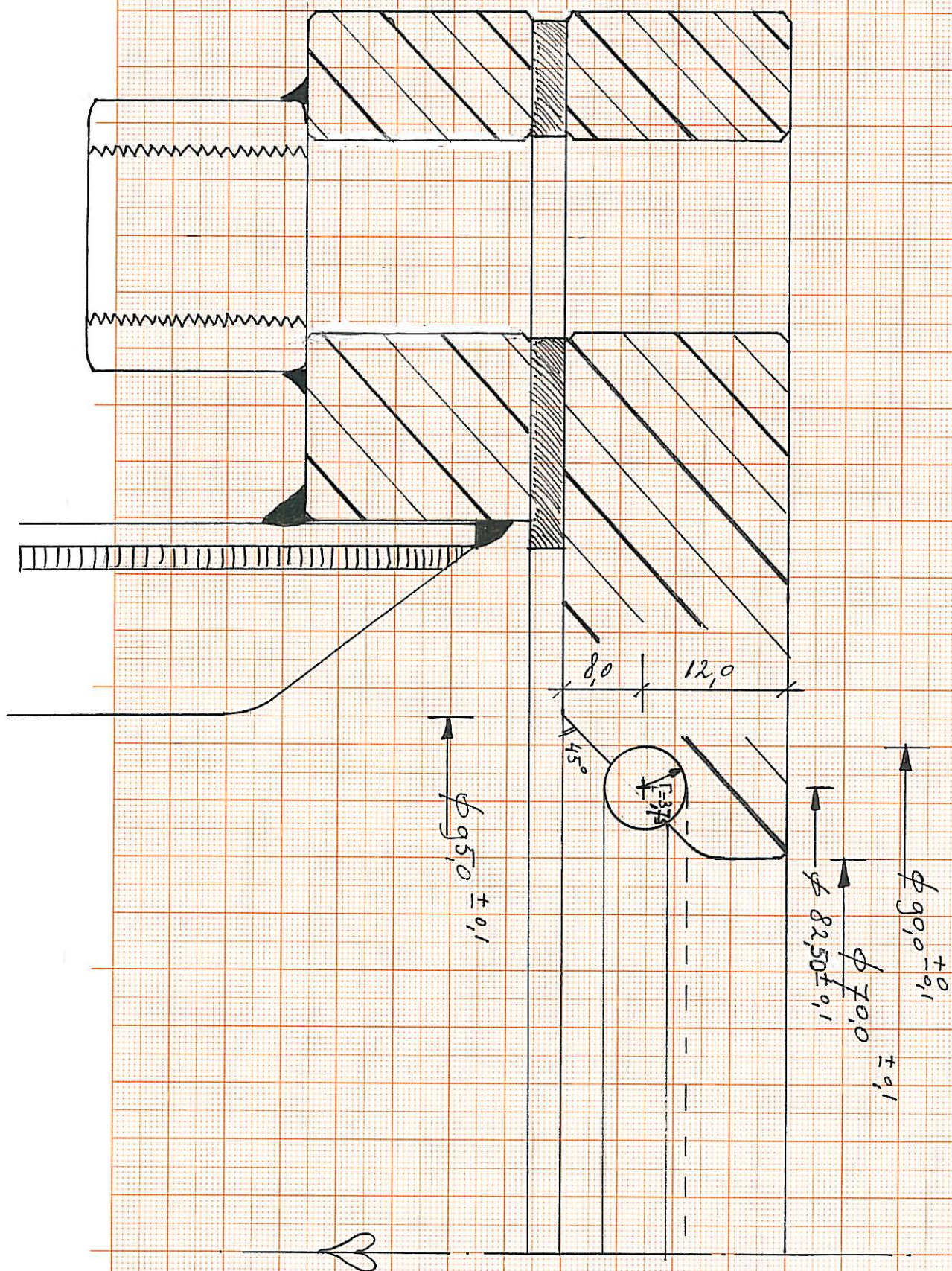


rVS  $\phi 129 \times 2$   $L = 440$

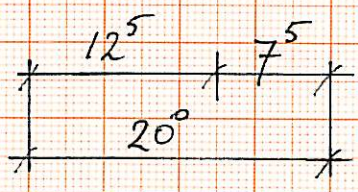
rVS 15x5 3 stuks;  $\alpha = 120^\circ$

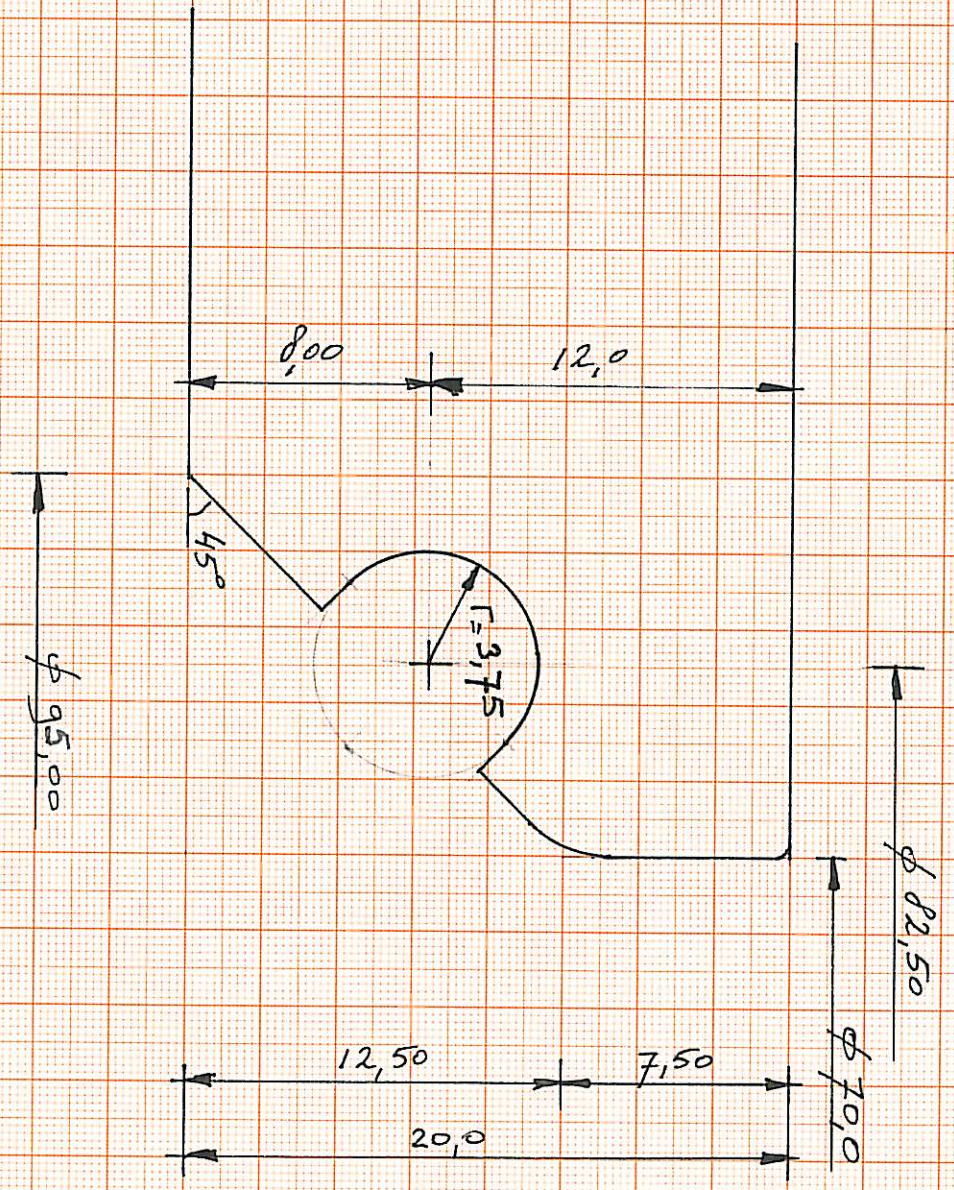
PP-R DEgo PN 10  
 $L_{tot} = 430$

SCHAAL 1:2

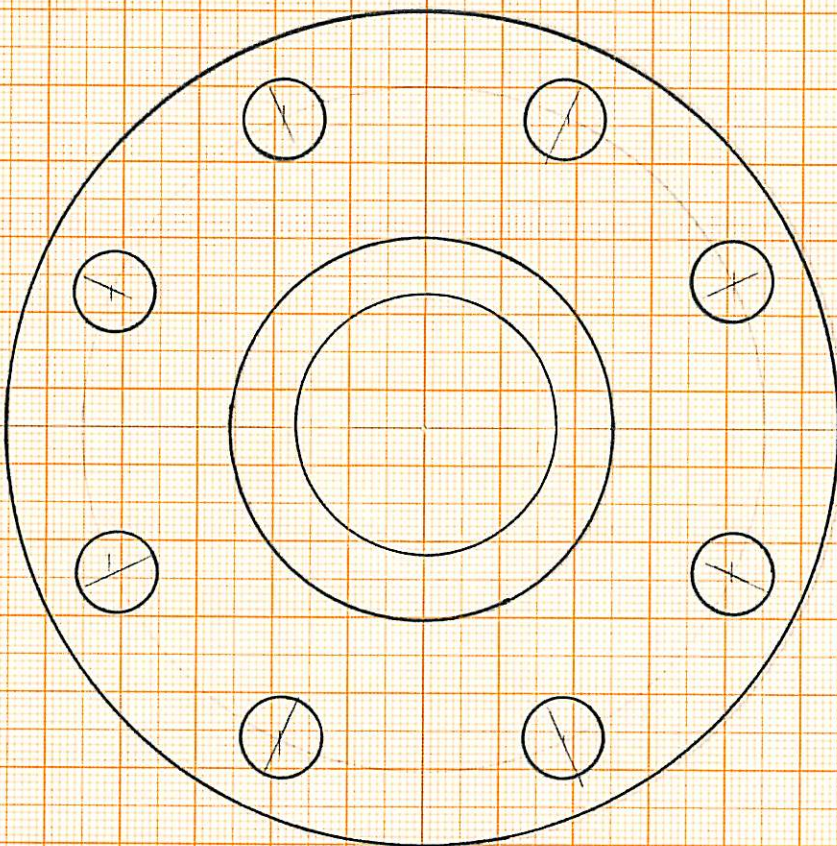
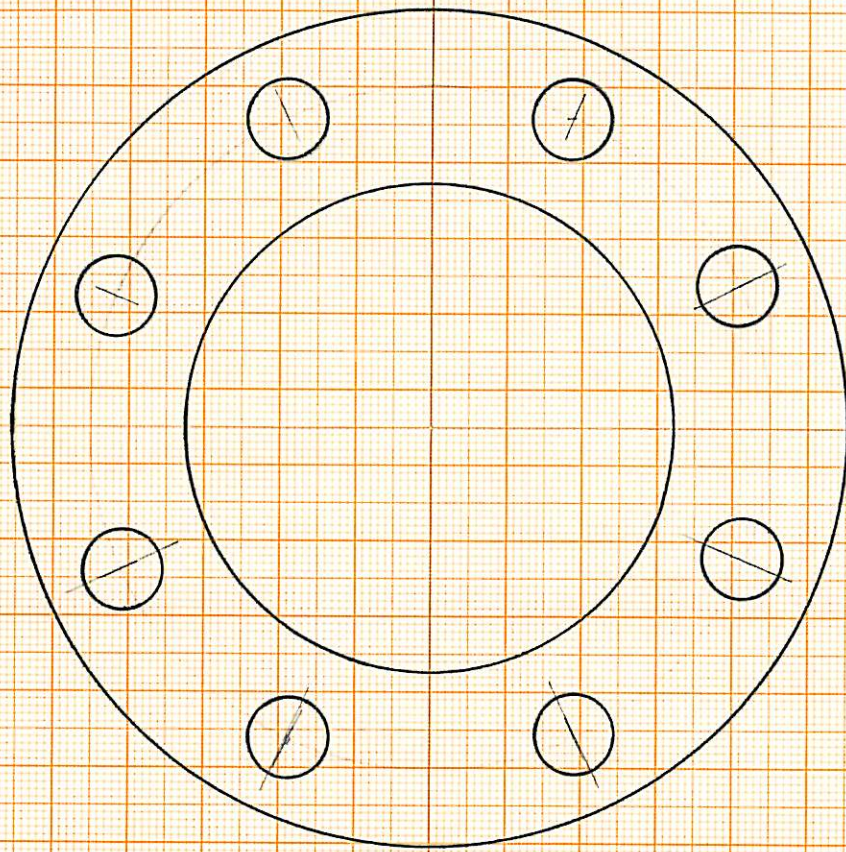


SCHÄL 2:1





SCHAAL 4:1

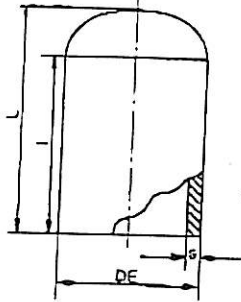


*Waterscheper Bepp en Dinkel  
T.a.v. de heer Koke*

5-8-98

**Eindkappen** : Gespuitgiet voor stuiklas  
**Caps** : Injection moulded for buttwelding  
**Blinddeckel** : Formgespritzt für Stumpfschweißung  
**Bouchons** : Injectés pour soudure bout à bout

**PP-R**



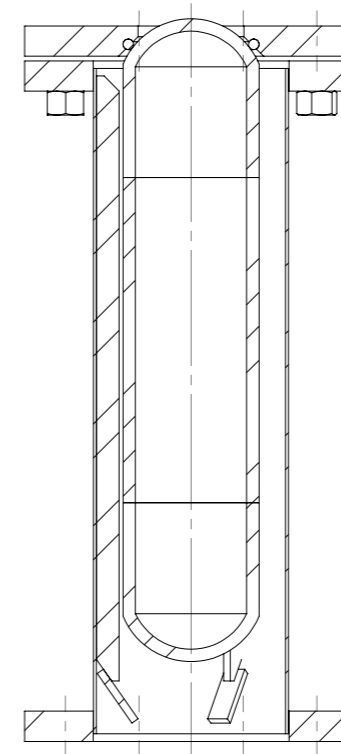
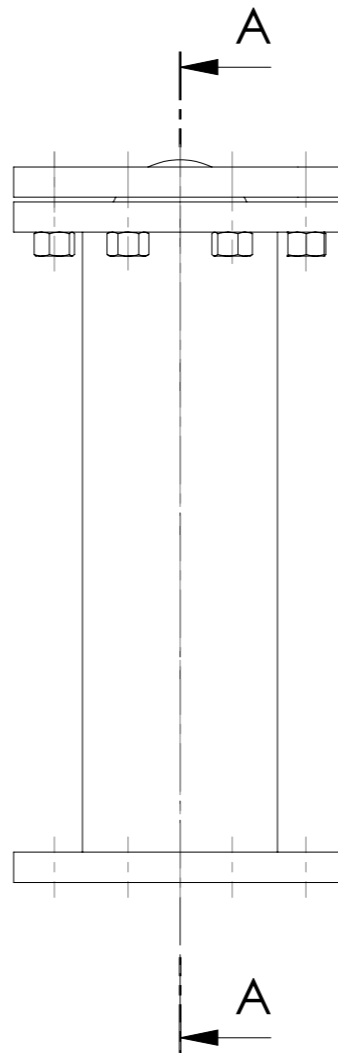
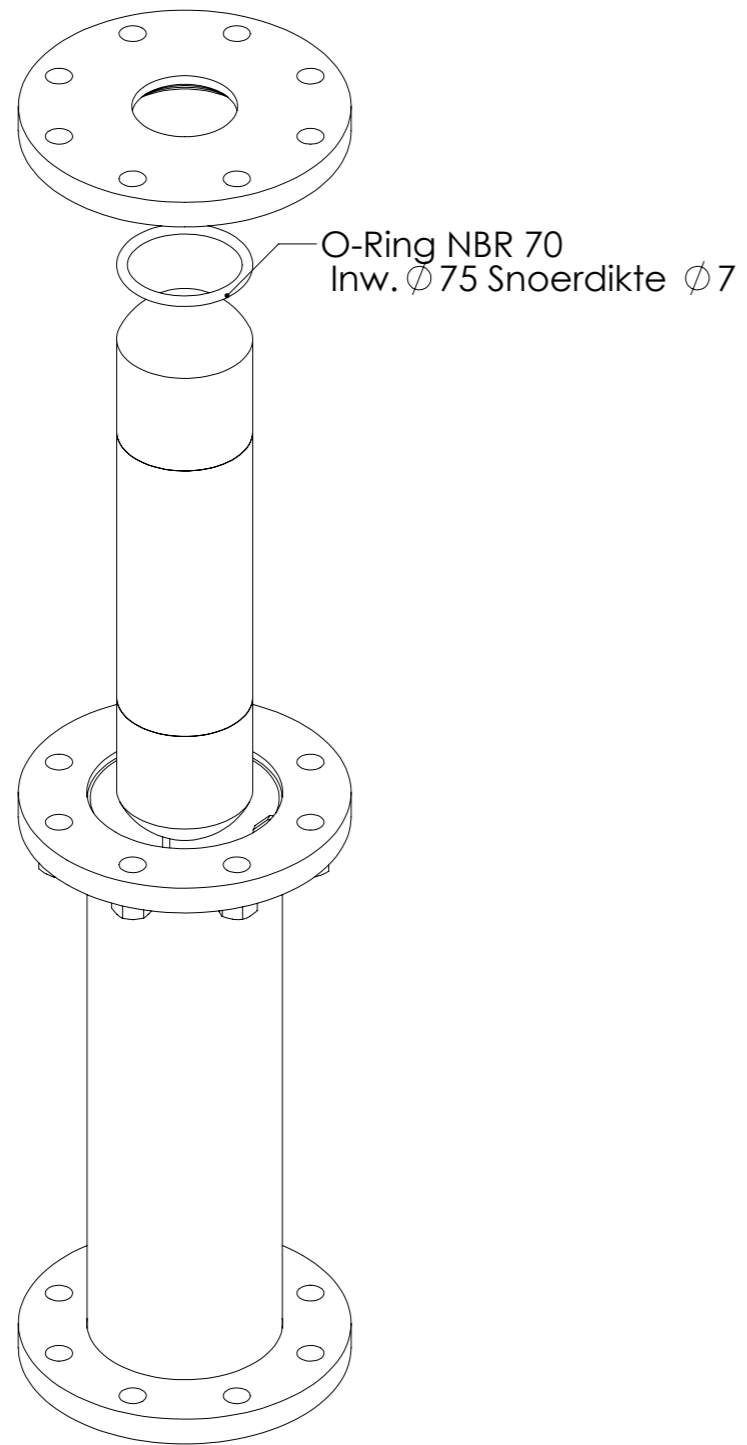
DE	L	I	PN 6 / ISO S-8,3 / SDR 17,6					PN 10 / ISO S-5 / SDR 11						
			s	AN #	Pr. NLG	q	kg.	s	AN #	Pr. NLG	q	kg.		
20	45	35												
25	52	38						1,9	670108210		10	0,01		
32	58	43						2,3	670208210		10	0,01		
40	67	48						3,0	670308210		10	0,02		
50	75	53	2,3	670408206		5	0,02	3,7	670408210		5	0,03		
63	85	58	2,9	670508206		5	0,04	4,6	670508210		5	0,05		
75	92	64	3,6	670608206		5	0,07	5,8	670608210		5	0,09		
90	110	72	4,3	670708206		5	0,10	6,9	670708210		5	0,13		
110	125	86	5,1	670908206		5	0,19	8,2	670908210		5	0,23		
125	50	25	6,3	671108206		5	0,30	10,0	671108210		5	0,40		
140	60	30	7,1	671209206		1	0,16	11,4	671209210		1	0,21		
160	76	40	8,0	671409206		1	0,18	12,8	671409210		1	0,32		
180	80	40	9,1	671609206		1	0,40	14,6	671609210		1	0,57		
200	100	50	10,2	671809206		1	0,50	16,4	671809210		1	0,73		
225	103	60	11,4	672009206		1	0,69	18,2	672009210		1	1,06		
			12,8	672209206		1	0,96	20,5	672209210		1	1,36		

N.K.I. BV Kunststof  
 Las- en Leidingssystemen  
 Tel.: 0545 29 35 15 Fax 0545 29 39 67  
 Postbus 80 7160 AB Neede  
 Parallelweg 80 7161 AG Neede

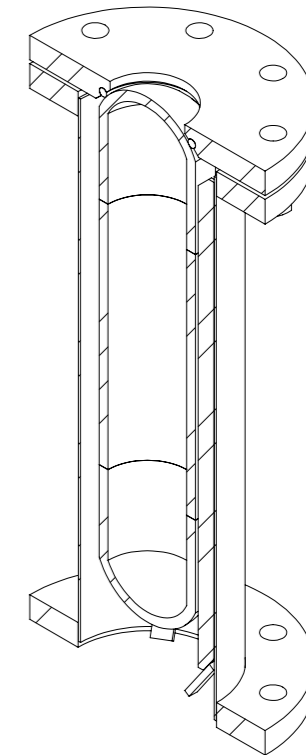
430  
 220  
 210


403 jr.

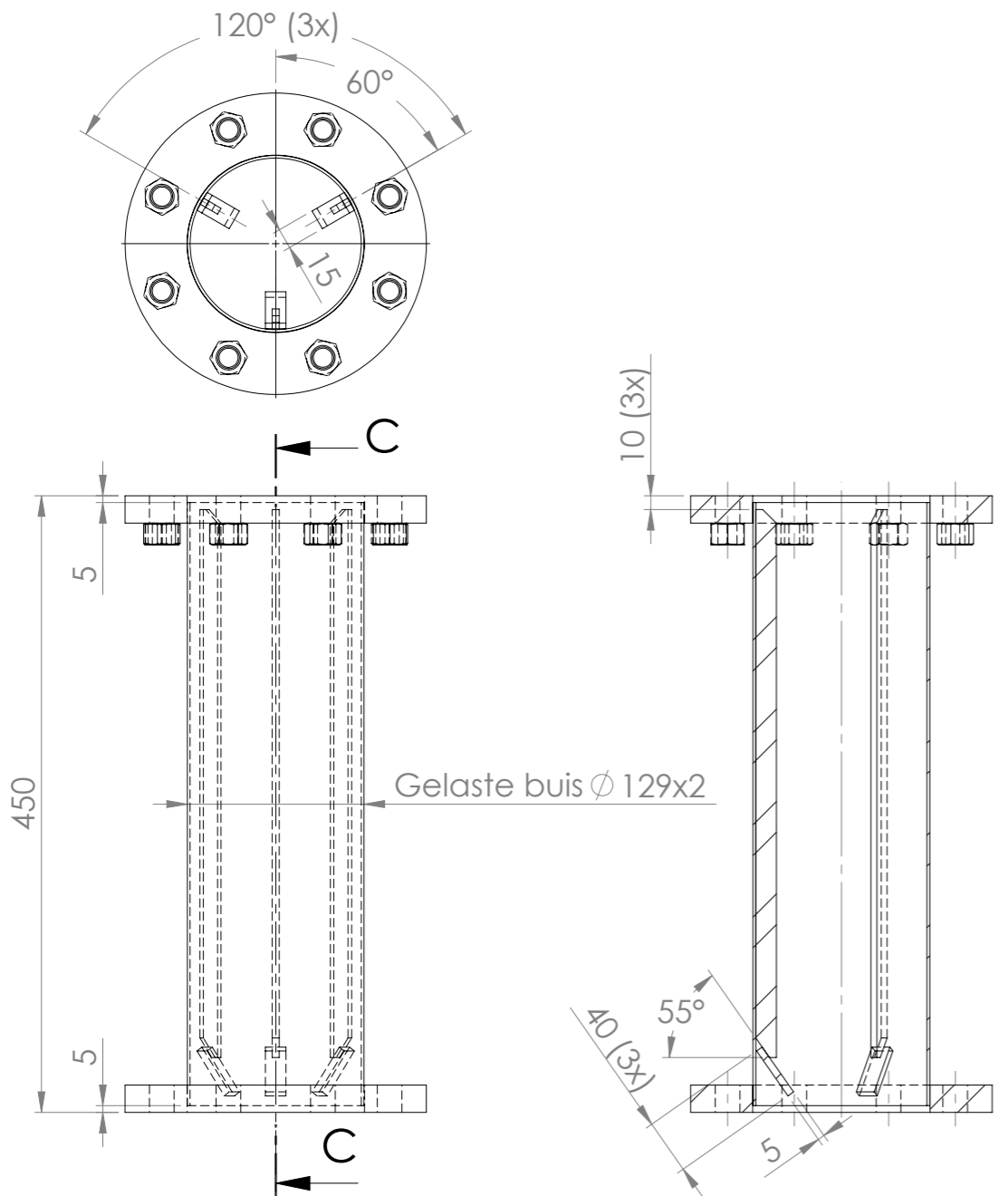
*m. v. v. J. J. J. J.*



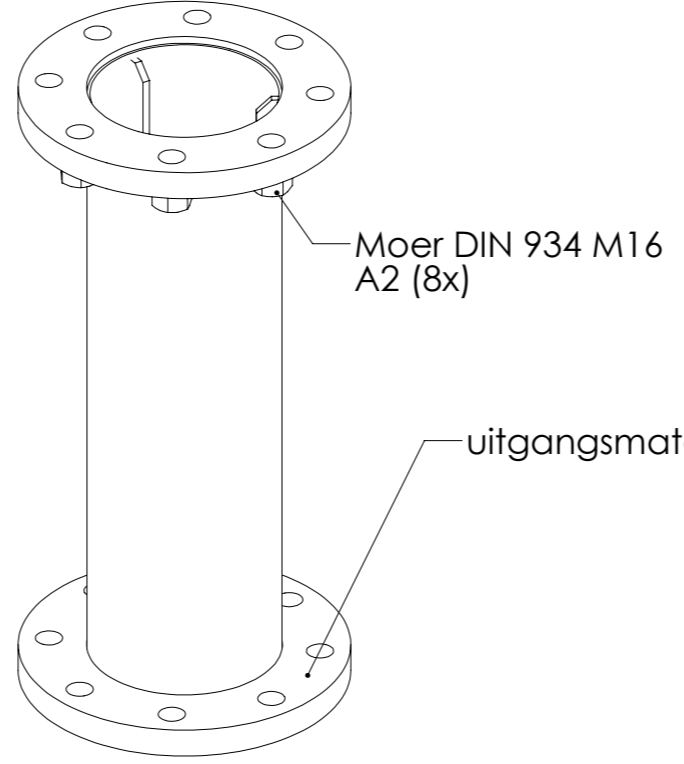
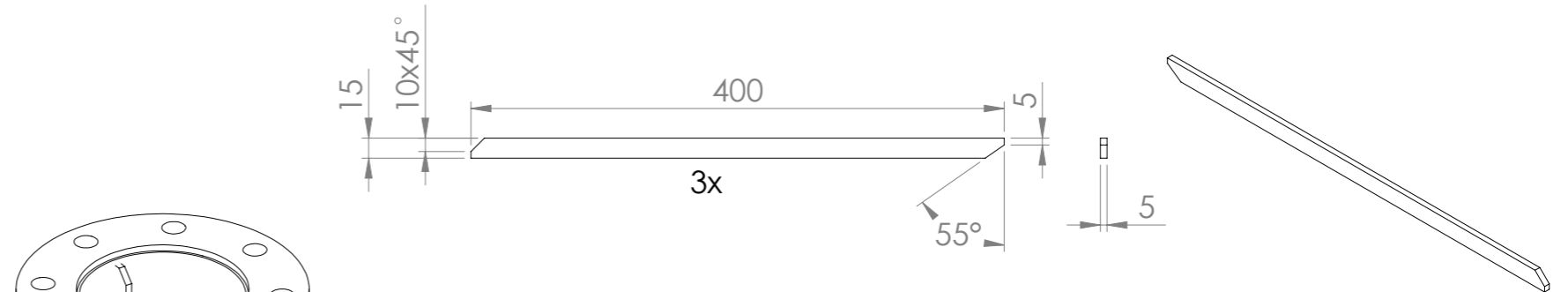
SECTION A-A



algemene ruwheid volgens	NEN 3634	toleranties tenzij anders vermeld	<input type="checkbox"/> A	<input type="checkbox"/>	NEN-ISO 1101	--	--
R <sub>a</sub> in MICRON (µm)	<input checked="" type="checkbox"/> <input type="checkbox"/> <input type="checkbox"/>	maat $\pm$	hoek $\pm^\circ$	<input type="checkbox"/>	<input type="checkbox"/> A	--	--
materiaal:	RVS 304 L	gewicht:	gr		algemene ruwheid	<input checked="" type="checkbox"/>	
opp. behandeling:		warmte behandeling:					
benaming:	Ont-beluchter		amerikaanse proj.	<input type="checkbox"/>			
			schaal	1:5			
			eenheid	MM			--
			rev.		datum		gez.
 <b>WATERSCHAP REGGE EN DINKEL</b> WEGTERSWEG 17 7556 BP HENGELO (074) 246 92 22		projectnummer		tekeningnummer			
		get. datum	gez. datum	blad 1 van 2	formaat A3		

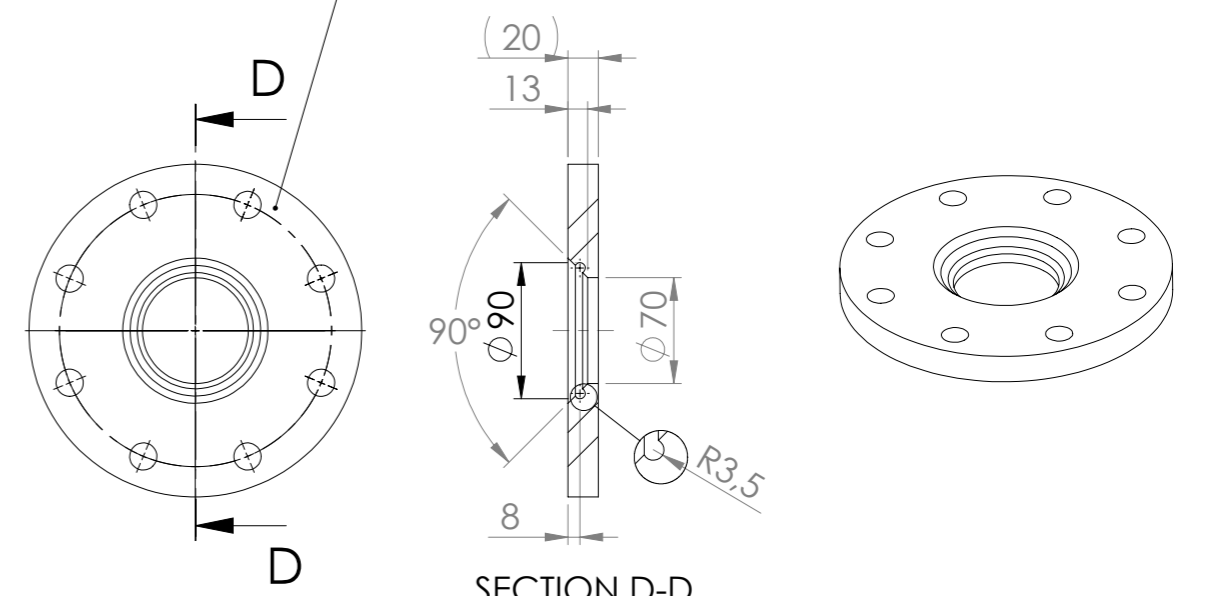


SECTION C-C

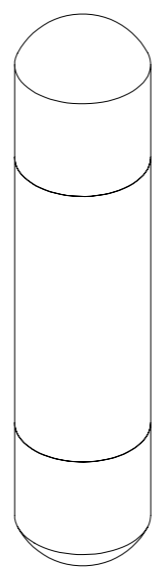
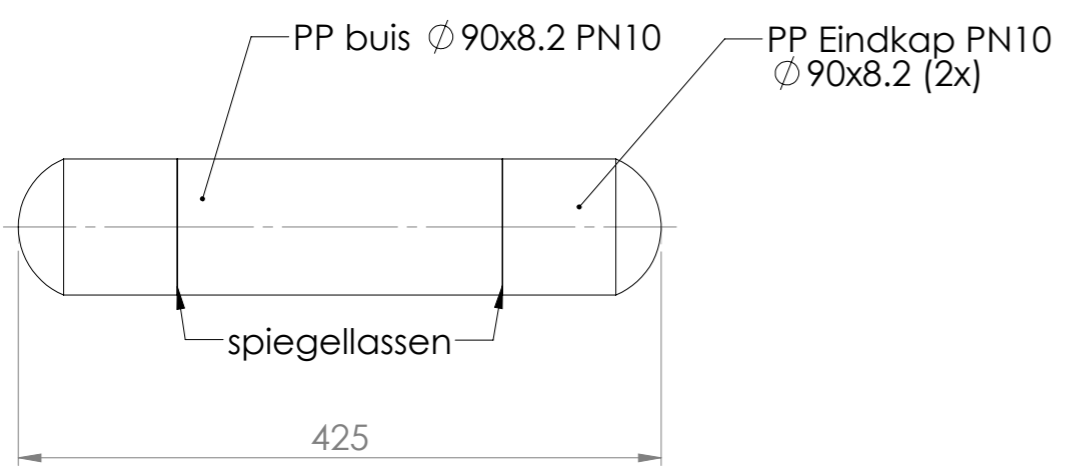


uitgangsmateriaal: Nw100 DIN 2576 (2x)

uitgangsmateriaal: Nw100 DIN 2527



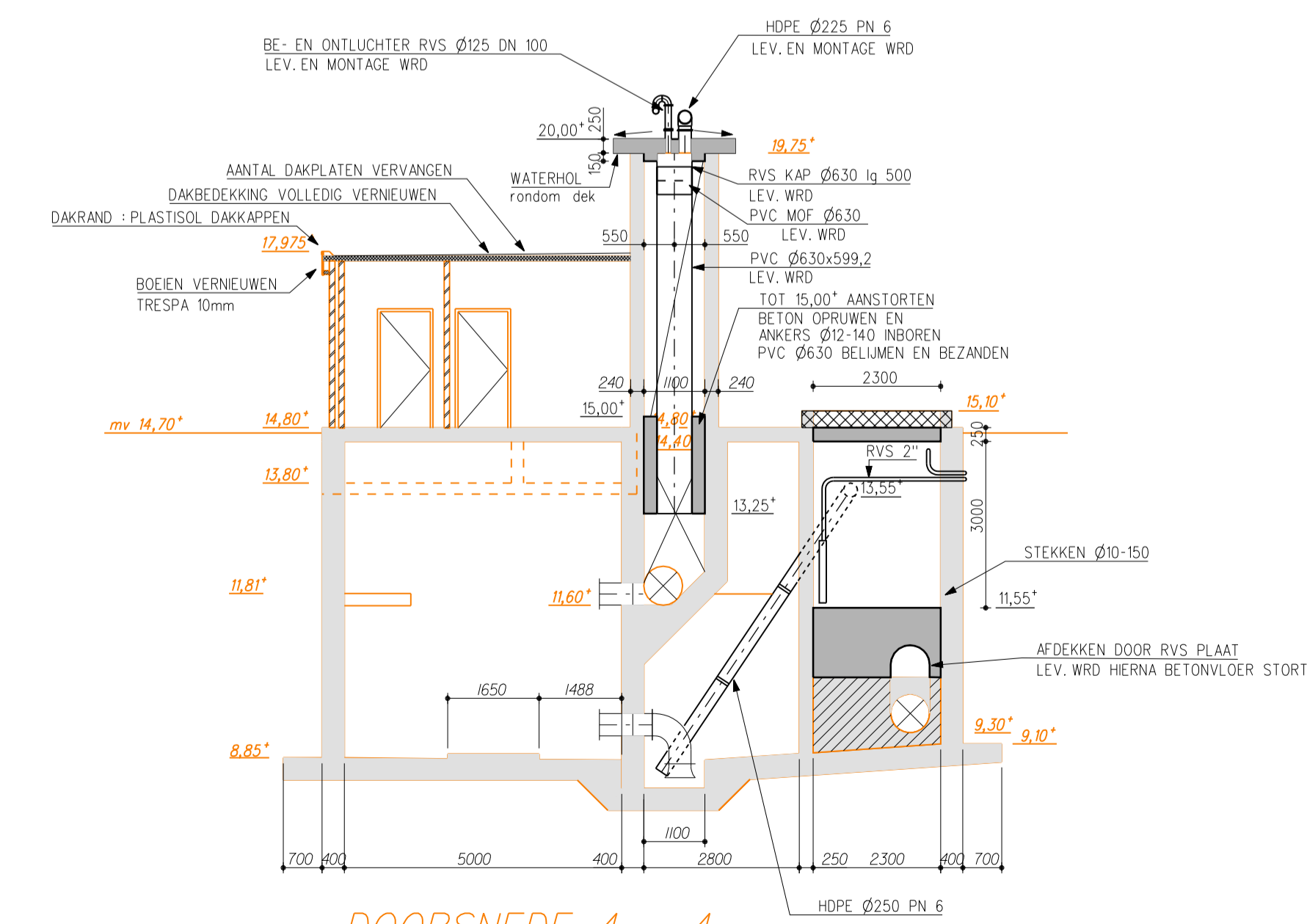
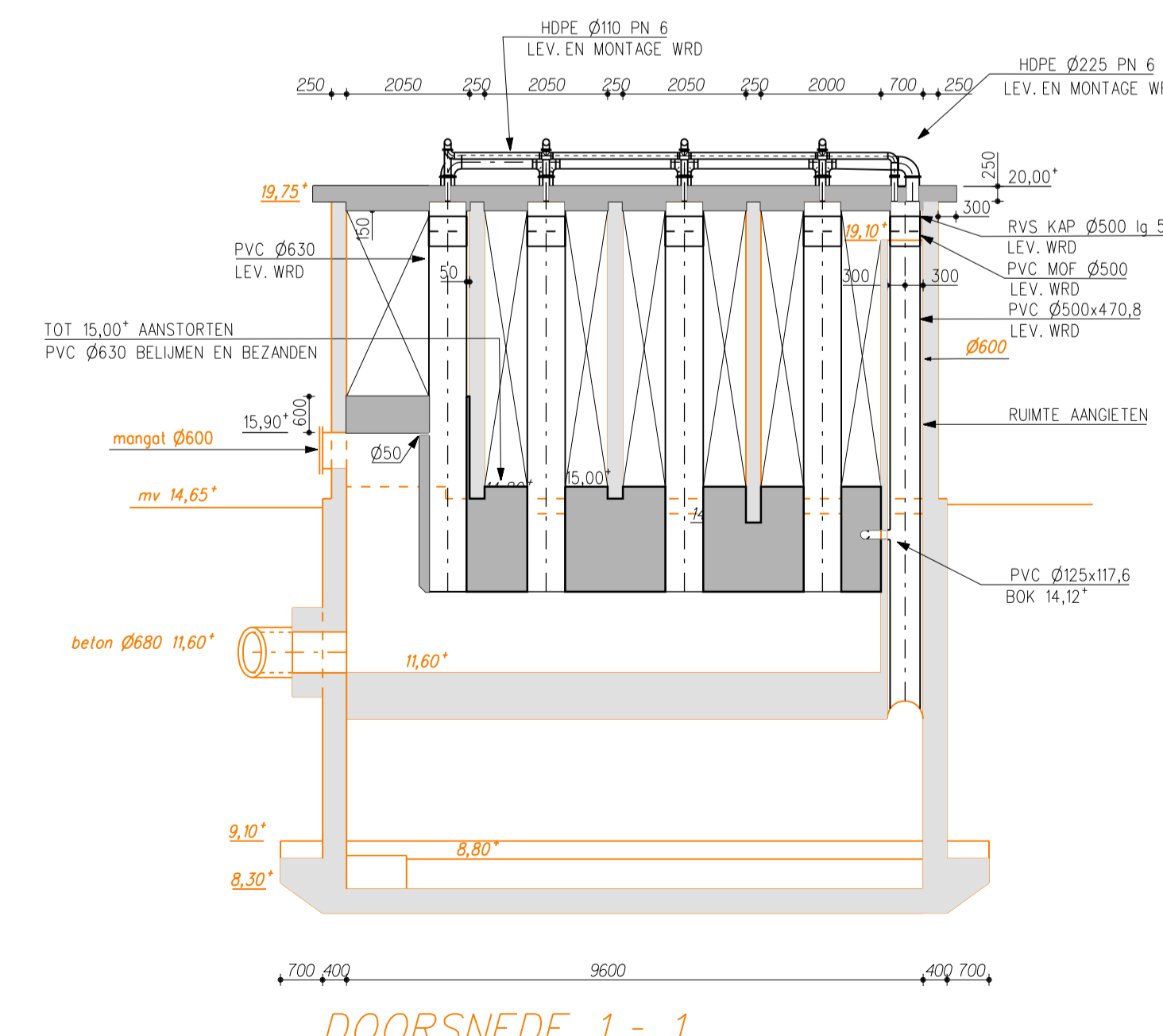
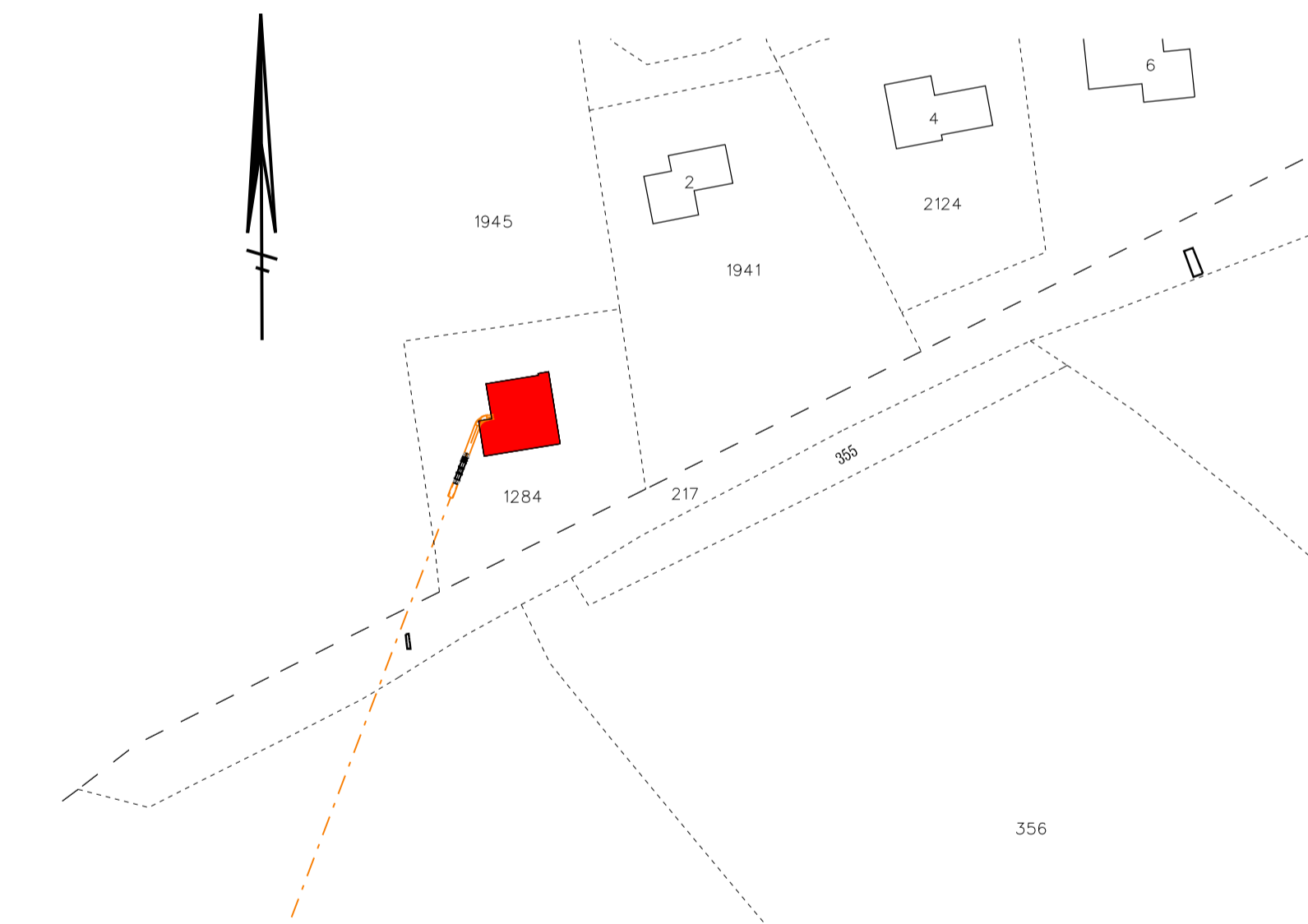
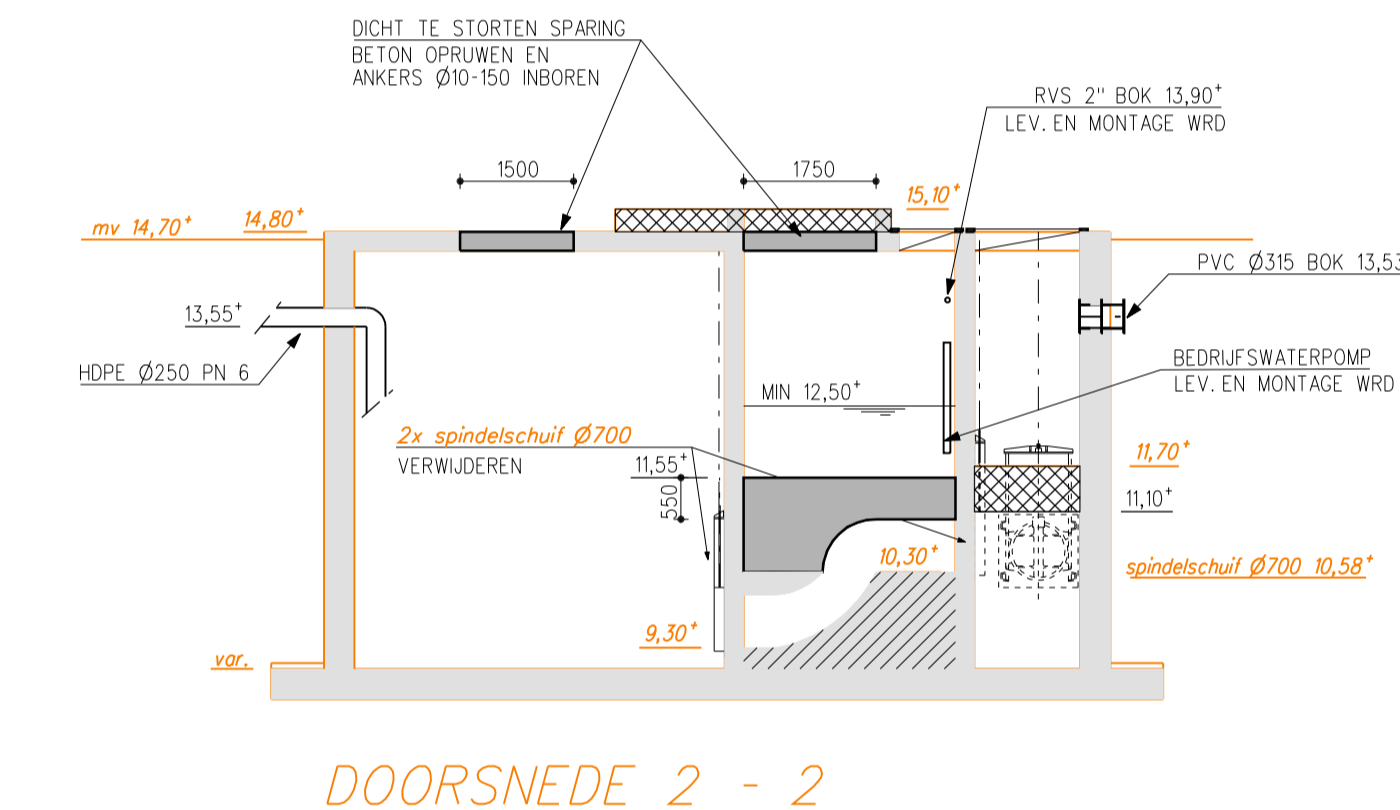
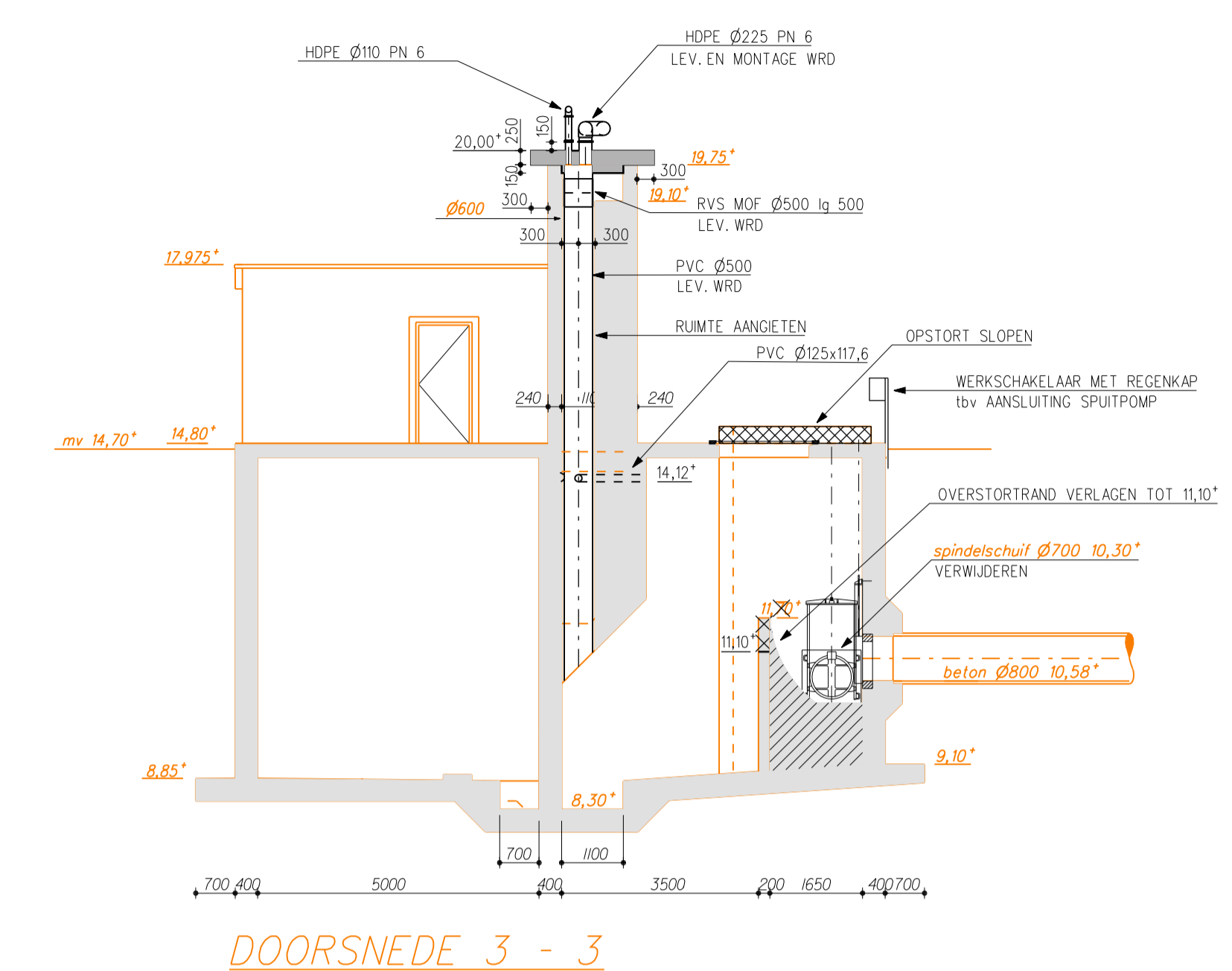
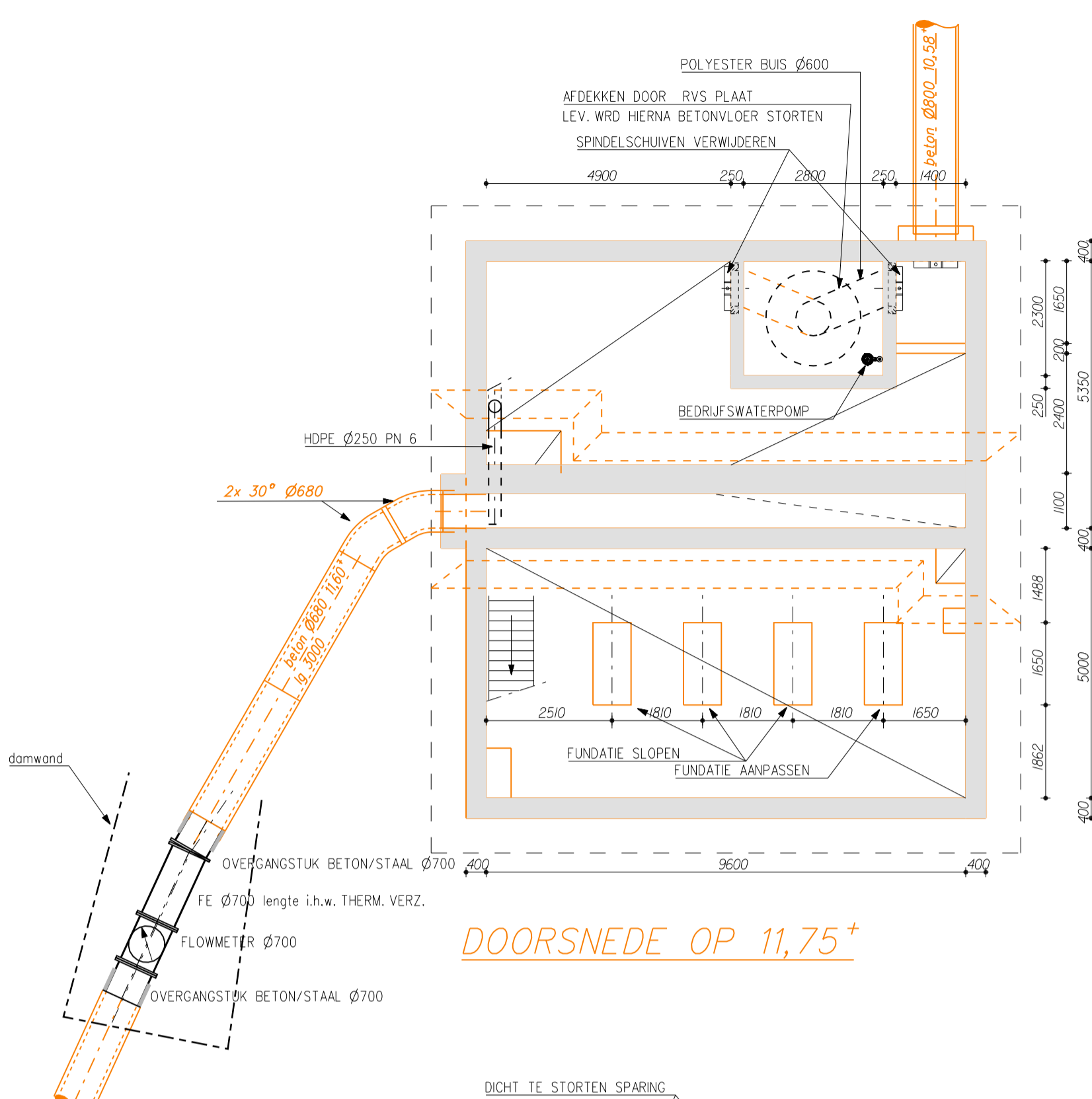
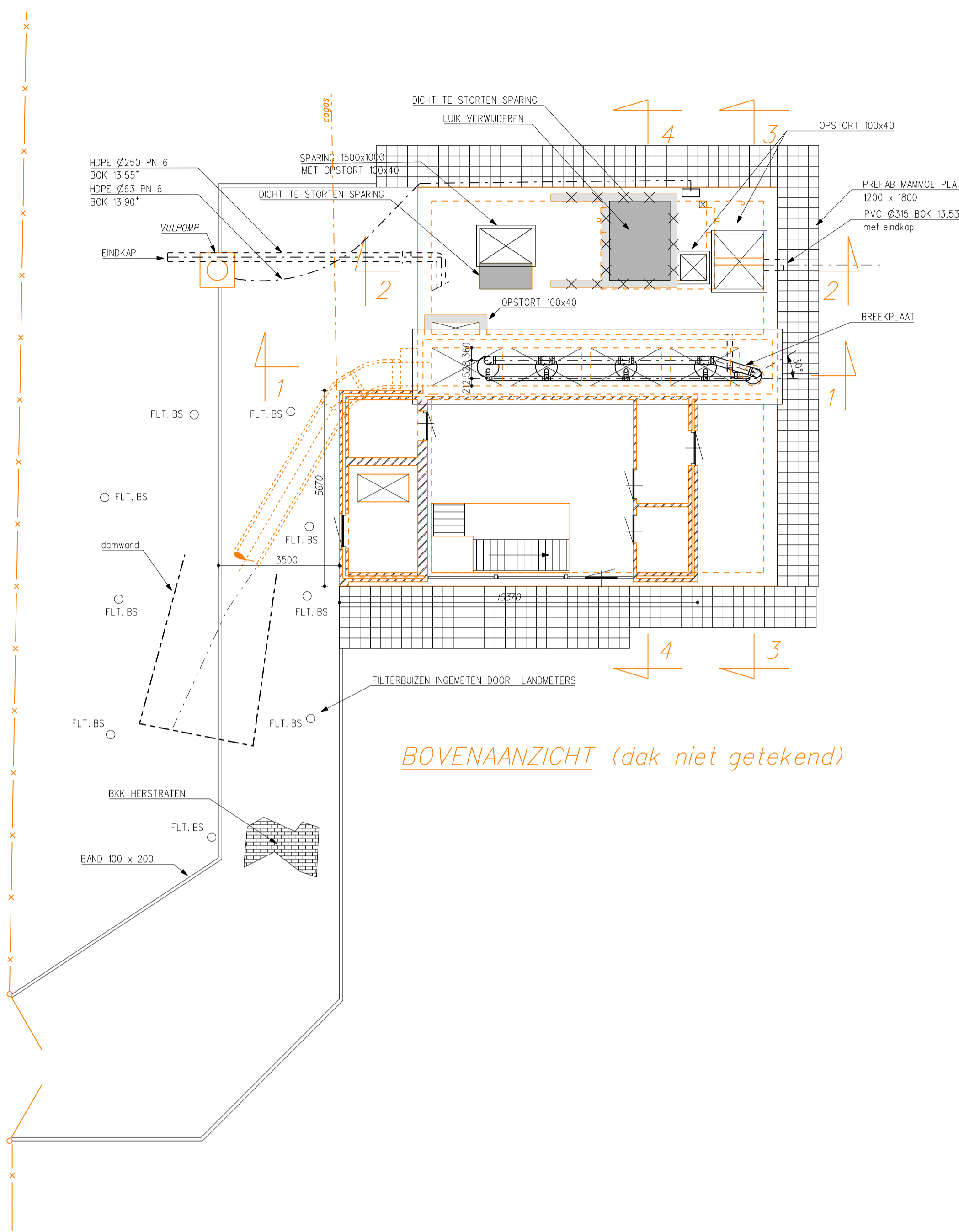
SECTION D-D



algemene ruwheid volgens	NEN 3634	toleranties tenzij anders vermeld	A	NEN-ISO 1101	--	--
R <sub>a</sub> in MICRON (µm)	✓ ∇ ∇	maat ±	hoek ±°	A	--	--
materiaal:	RVS 304 L	gewicht:	gr	algemene ruwheid	✓	
opp behandeling:		warmte behandeling:				
benaming:	Ont-beluchter		amerikaanse proj.			
			schaal	1:5		
			eenheid	MM		
			rev.		datum	gez.
			projectnummer		tekeningnummer	
			get.		gez.	datum
			datum		blad 2 van 2	formaat A3



WATERSCHAP REGGE EN DINKEL  
WEGTERS WEG 17  
7556 BP HENGELO  
(074) 246 92 22



**Situatie**  
SCHAAL 1:1000  
KADASTRAAL BEKEND BIJ GEMEENTE BORNE ONDER SECTIE 13 nr. 1284

XXXX  
AANZICHT TE SLOPEN ONDERDEEL  
BOVENAANZICHT TE SLOPEN ONDERDEEL

MATEN IN MM.  
HOOGTEMATEN IN METERS T.O.V. N.A.P.

<p>Koekiersweg 1 7609 PZ Almelo Postbus 5006 7600 GA Almelo Tel. 0546-832525 Fax. 0546-821176</p>	<b>WATERSCHAP REGGE en DINKEL</b>				L	
	GEMAAL BORNE				H	
	AANPASSING GEMAAL				G	
					F	
					E	
				D		
				C		
				B		
				A		
Merk Datum Paraaf Wijzigingen:						
Get.: 14-04-'99	Revisie: 09-'99	Formaat: A1	Besteknummer:			
Gez.:	Schaal: 1:100	Tekeningnummer:				
<b>Archief</b>	<b>1999</b>	<b>080.17.001</b>				









